



T H E

JULI 2023

Feature	04
Highlights	08
Fahrzeugpreise	10
Modellvarianten	12
Farben & Felgen	24
Ausstattungs Pakete	30
Ausstattungen	32
Service	51
Zubehör	52
Technische Daten	54



INTELLIGENT  
DURCH DIE STADT.  
DER BMW 1er MIT  
WEGWEISENDER CONNECTIVITY.\*

\* Optional erhältlich.  
Abbildungen zeigen Lackierung in M Misano Blau metallic.

#### LED-Scheinwerfer

Die sportlich flachen Scheinwerfer erhöhen mit einer hervorragenden Ausleuchtung und tageslichtähnlicher Lichtfarbe die Sicherheit bei Nacht und schlechter Witterung.





#### Interieur Design

Die neuen M Sportsitze verstärken gemeinsam mit dem griffigen M Lederlenkrad das dynamische Fahrerlebnis, perfekt untermalt vom dezenten Licht der illuminierten Interieurleisten.

JUNG UND WILD.  
DER BMW M135i xDRIVE.



Abbildungen zeigen Lackierung in Saphirschwarz metallic und Innenraum Stoff Trigon Alcantara Schwarz, Akzent Blau.



# KLARE ANSAGE. DER BMW 128ti.

## Spezifische Details

Im Innenraum herrscht dank 128ti spezifischer Designumfänge eine ausgeprägt sportlich-elegante Atmosphäre. Dies garantieren Details wie das M Lederlenkrad mit roter Kontrastnaht, die exklusiven Sportsitze mit roten Akzenten, die dazu passenden exklusiven Fußmatten mit roter Einfassung und das eingestickte ti Logo auf der Mittelarmlehne.



# HIGHLIGHTS SONDERAUSSTATTUNG



## LED-Nebelscheinwerfer

Bei Nebel oder Niederschlag sorgen die LED-Nebelscheinwerfer durch verbesserte Sicht im Nahbereich für ein Plus an Sicherheit. Sie zeichnen sich durch eine dem Tageslicht besonders ähnliche Lichtfarbe, eine sehr hohe Lebensdauer sowie einen geringen Energieverbrauch aus und verleihen der Fahrzeugfront ein technisch-modernes Erscheinungsbild.



## BMW Live Cockpit Professional

Wesentliche Bestandteile des BMW Live Cockpit Professional mit lernendem Navigationssystem sind das hochauflösende frei programmierbare Instrumentendisplay mit einer beeindruckenden Bildschirmdiagonale von 10,25" hinter dem Lenkrad sowie das 10,25" große Control Touch-Display.



## M Sportfahrwerk

Das M Sportfahrwerk zeichnet sich durch eine sportlichere Fahrwerksabstimmung mit strafferer Dämpfereinstellung sowie durch eine Fahrzeugtieferlegung um ca. zehn Millimeter aus. Davon profitiert vor allem die Agilität.



## Adaptiver LED-Scheinwerfer

Der Adaptive LED-Scheinwerfer beinhaltet eine Abblend- und Fernlichtfunktion inkl. des blendfreien Fernlichtassistenten BMW Selective Beam sowie Fahrtrichtungsanzeiger in Voll-LED-Technologie. Er leuchtet mit hellem, tageslichtähnlichem Licht und verbraucht weniger Energie als konventionelle Lichtsysteme.

## BMW Digital Key

Wozu den Fahrzeugschlüssel einstecken, wenn Sie Ihr Smartphone dabei haben? Mit dem Digital Key können Sie Ihren BMW ver- und entriegeln und sogar starten. Auch können Sie bis zu fünf Personen mit iPhone – sofern kompatibel – zur Nutzung Ihres BMW berechtigen. Hierbei lassen sich u. a. Antriebsleistung und Höchstgeschwindigkeit z. B. für Fahranfänger beschränken.



Modell	Modellcode	Motor	Getriebe	kW / PS
<b>BMW 1er Benziner</b>				
<b>116i</b>	7K11	3-Zylinder	6-Gang Manuell	80 / 109
<b>116i A</b>	7K11	3-Zylinder	7-Gang Steptronic	80 / 109
<b>118i</b>	7K31	3-Zylinder	6-Gang Manuell	100 / 136
<b>118i A</b>	7K31	3-Zylinder	7-Gang Steptronic	100 / 136
<b>120i A</b>	7K51	4-Zylinder	7-Gang Steptronic	131 / 178
<b>128ti A</b>	7L51	4-Zylinder	8-Gang Steptronic Sport	195 / 265
<b>M135i xDrive A</b>	7L11	4-Zylinder	8-Gang Steptronic Sport	225 / 306
<b>BMW 1er Diesel</b>				
<b>116d</b>	7M71	3-Zylinder	6-Gang Manuell	85 / 116
<b>116d A</b>	7M71	3-Zylinder	7-Gang Steptronic	85 / 116
<b>118d</b>	7M91	4-Zylinder	6-Gang Manuell	110 / 150
<b>118d A</b>	7M91	4-Zylinder	8-Gang Steptronic	110 / 150
<b>120d xDrive A</b>	7N51	4-Zylinder	8-Gang Steptronic	140 / 190

EU-Verbrauch kombiniert l/100 km	CO <sub>2</sub> -Emission g/km	Abgasnorm <sup>1)</sup>	Sachbezug	NoVA* in %	Listenpreis € exkl. MwSt. und NoVA	Listenpreis € inkl. MwSt., NoVA und Bonus/Malus*
5,7	129	EU6d	1,5%	5%	25.040,00	<b>30.950,-</b>
5,8	133	EU6d	2%	6%	26.720,00	<b>33.317,-</b>
5,7	129	EU6d	1,5%	5%	27.480,00	<b>34.000,-</b>
5,7	129	EU6d	1,5%	5%	29.160,00	<b>36.100,-</b>
6,1	138	EU6d	2%	7%	31.929,13	<b>40.200,-</b>
6,9	157	EU6d	2%	11%	39.274,81	<b>51.100,-</b>
7,4	168	EU6d	2%	13%	45.300,75	<b>59.900,-</b>
4,6	120	EU6d	1,5%	4%	27.016,13	<b>33.150,-</b>
4,6	121	EU6d	1,5%	4%	28.696,13	<b>35.233,-</b>
4,7	122	EU6d	1,5%	4%	30.403,23	<b>37.350,-</b>
4,9	127	EU6d	1,5%	5%	32.168,23	<b>39.860,-</b>
5,2	135	EU6d	2%	7%	34.055,12	<b>42.900,-</b>

Unverbindliche, nicht kartellierte Richtpreise ab Salzburg inkl. Frachtpauschale. Die angegebenen Preise und Leasingentgelte gelten für die in Österreich angebotenen / lieferbaren Modelle bzw. Ausstattungsvarianten und sind – vorbehaltlich von Änderungen in Konstruktion und Ausstattung und hinsichtlich Druckfehler und Irrtümer – bis zum Erscheinen einer neuen Preisliste gültig. Die Sonderausstattungspreise sind Listenpreise ohne NoVA und ohne 20% MwSt., zur Errechnung der Bruttopreise sind der modellabhängige Faktor für die NoVA sowie die 20% MwSt. hinzuzurechnen. NoVA = Norm-Verbrauchs-Abgabe (Zulassungsabgabe); MwSt = 20%; A = Automatik, L = Langversion

Unsere Empfehlung für ein noch größeres BMW Erlebnis.

<sup>1)</sup> Die angegebenen Verbrauchs- und CO<sub>2</sub>-Angaben wurden nach dem vorgeschriebenen Messverfahren des WLTP-Zyklus (World Harmonized Light Duty Vehicles Test Procedure) gemäß VO (EG) Nummer 715/2007 und VO (EU) 2017/1151 ermittelt. Die Angaben beziehen sich grundsätzlich auf ein Fahrzeug mit Basisausstattung. Allenfalls gewählte Sonderausstattungen, die durch den Hersteller als Ersatz von Teilen der Grundausstattung geliefert werden, können diese Werte erhöhen und differieren diese daher auch je nach Modell und Motorisierung. Darüber hinaus können auch nachträgliche Sonderausstattungen und Zubehör relevante Fahrzeugparameter, wie z. B. Gewicht, Rollwiderstand und Aerodynamik verändern und sich dadurch abweichende Verbrauchswerte und CO<sub>2</sub>-Emissionen ergeben. Für die Bemessung von Steuern und anderen fahrzeugbezogenen Abgaben, die (auch) auf den CO<sub>2</sub>-Ausstoß abstellen, können daher andere als die hier angegebenen Werte gelten. Die Angaben beziehen sich daher nicht auf das konkrete Fahrzeug und sind nicht Bestandteil des Angebots, sondern dienen allein Vergleichszwecken zwischen den verschiedenen Fahrzeugtypen. Weitere Informationen zum WLTP-Messverfahren finden Sie unter: <https://www.bmw.at/de/topics/fascination-bmw/efficient-dynamics/consumption-emissions.html>  
Die CO<sub>2</sub>-Effizienzangaben ergeben sich aus der Richtlinie 1999/94/EG sowie dem PKW-ViG und verwenden die Verbrauchs- und CO<sub>2</sub>-Werte, welche im Zuge des Genehmigungsverfahrens ermittelt wurden, zur Einstufung. Ein Leitfaden über den Kraftstoffverbrauch, Stromverbrauch und die CO<sub>2</sub>-Emissionen, der Daten für alle neuen Personenkraftwagenmodelle enthält, ist kostenlos an allen Verkaufsorten erhältlich. Der Kraftstoffverbrauch bzw. der Stromverbrauch und der CO<sub>2</sub>-Ausstoß eines Fahrzeugs sind nicht nur von der effizienten Ausnutzung des Kraftstoffes durch das Fahrzeug, sondern auch vom Fahrstil sowie von anderen nicht technischen Faktoren abhängig. CO<sub>2</sub> ist das für die Erderwärmung hauptsächlich verantwortliche Treibhausgas. Darüber hinaus können weitere Details zum konkreten Fahrzeug der beim Händler aufliegenden Typengenehmigung entnommen werden.

Die angegebenen Preise gelten für die in Österreich angebotenen / lieferbaren Modelle bzw. Ausstattungsvarianten.

\* Die angeführten Listenpreise berücksichtigen die im NoVA-Gesetz aktuell gültigen gesetzlichen Bestimmungen.



Sie möchten mehr über die attraktiven Finanzdienstleistungen von BMW Financial Services erfahren? Einfach QR-Code scannen oder dem Link folgen [www.bmw.at](http://www.bmw.at) und aktuelle Angebote entdecken.

# MODELLÜBERSICHT

M135i



### Advantage

1.300 €\*\*

- 16" Leichtmetallräder
- Park Distance Control
- Geschwindigkeitsregelung mit Bremsfunktion
- Ablagenpaket

### Basisvariante ab 30.950 €\*

- Lederlenkrad mit Multifunktion
- Regensensor
- Schlüsselloser Motorstart
- Klimaautomatik mit 1-Zonen-Regelung
- ConnectedDrive Services
- Gesetzlicher Notruf
- DAB-Tuner



### Sport Line

- 17" Leichtmetallräder
- Modellspezifische Designumfänge des Exterieurs in Schwarz hochglänzend
- LED-Scheinwerfer
- Sportsitze in Stoff-/ Sensatec-Kombination
- Lichtpaket

ab 2.560 €\*\*



### M Sport

- 17"/18" Leichtmetallräder
- Modellspezifische Designumfänge des Exterieurs
- M Aerodynamik-Paket
- LED-Scheinwerfer
- Modellspezifische Designumfänge des Interieurs
- M Lederlenkrad
- Sportsitze in Stoff-/Sensatec-Kombination
- Lichtpaket

ab 4.405 €\*\*



### 128ti

- 18" M Leichtmetallräder Y-Speiche 553 M Bicolor, 8J x18 mit Bereifung 225/40 R18, Orbitgrau metallic, glanzgedreht
- LED-Scheinwerfer
- M Sportbremse, rot hochglänzend
- M Sportfahrwerk
- M Hochglanz Shadow Line
- M Aerodynamikpaket
- Stoff-/Sensatec-Kombination Schwarz/Akzent Rot
- Sportsitze für Fahrer und Beifahrer
- M Sicherheitsgurte
- M Lederlenkrad
- Interieurleisten Illuminated Boston
- Lichtpaket
- Klimaautomatik mit 2-Zonen-Regelung
- M Einstiegsleisten vorn
- M Dachhimmel Anthrazit
- Geschwindigkeitsregelung mit Bremsfunktion
- Park Distance Control (PDC)

ab 51.100 €\*



### M135i xDrive

- 18" M Leichtmetallräder Doppelspeiche 556 M Bicolor, Ceriumgrau, glanzgedreht
- Modellspezifische Designumfänge in Ceriumgrau und Schwarz hochglänzend
- LED-Scheinwerfer
- M Sportfahrwerk
- M Heckspoiler
- M Aerodynamikpaket
- M Sportlenkung
- M Sportbremse
- M Sportdifferential
- M Schriftzug an der Seitenwand vorn, links und rechts
- Polsterung Stoff Trigon/Sensatec-Kombination Schwarz
- Interieurleisten Illuminated Boston
- M Lederlenkrad
- M Fußstütze und M Pedalerie
- Gangwahlhebel mit M spezifischer Kennzeichnung für Handschalter
- M spezifische Fußmatten
- Instrumentenkombination mit M spezifischer Anzeige
- Sportsitze für Fahrer und Beifahrer
- Klimaautomatik mit 2-Zonen-Regelung
- Einstiegsleisten vorn mit M Schriftzug
- M Dachhimmel Anthrazit
- Geschwindigkeitsregelung mit Bremsfunktion
- Park Distance Control (PDC)

ab 59.900 €\*

\* Fahrzeugpreise in EUR inkl. 20% MwSt. und modellspezifischem NoVA-%-Satz.  
 \*\* Aufpreis für Modellvariante in EUR ohne MwSt. als unverbindliche Preisempfehlung.

# MODELL ADVANTAGE

Das Modell Advantage bildet die Basis für alle nachfolgenden Modelle.



## MODELLPREISE

EUR  
ohne MwSt.

7LC Modell Advantage  
für 118i/118d/120i/120d xDrive

**1.300,-**

**Serie**

## ENTHALTENE AUSSTATTUNGEN

1TK 16" Leichtmetallräder Sternspeiche 517, Ferricgrau  
7J x16 mit Bereifung 205/55 R16

508 Park Distance Control (PDC) vorn und hinten

493 Ablagenpaket

544 Geschwindigkeitsregelung mit Bremsfunktion



## AUSSTATTUNGEN MIT PREISVORTEIL

EUR  
ohne MwSt.

1UP 17" Leichtmetallräder Doppelspeiche 548, Bicolor Orbitgrau  
7,5J x 17 mit Bereifung 225/45 R17

**850,-**

1L2 18" Leichtmetallräder Vielspeiche 488, Bicolor Orbitgrau  
8J x 18 mit Bereifung 225/40 R18

**1.195,-**

5DM Parking Assistant

**295,-**

5DF Aktive Geschwindigkeitsregelung mit Stop&Go-Funktion

**380,-**

Weitere Ausstattungen finden Sie ab Seite 32



# MODELL SPORT LINE

Im Modell Sport Line sind die Ausstattungsumfänge des Modells Advantage enthalten.



## MODELLPREISE

	EUR ohne MwSt.
7LD Modell Sport Line	<b>4.200,-</b>
für 118i/118d	<b>3.145,-</b>
für 120i/120d xDrive	<b>2.560,-</b>

## ENTHALTENE AUSSTATTUNGEN

26M	17" Leichtmetallräder Doppelspeiche 549, Bicolor Orbitgrau 7,5J x 17 mit Bereifung 225/45 R17
5A2	LED Scheinwerfer
760	M Hochglanz Shadow Line Frontstoßfänger, Heckstoßfänger und T-förmiges Designelement rechts und links in Schwarz hochglänzend Dachzierleisten in Wagenfarbe
KFL1	Polsterung Stoff-/Sensatec-Kombination Anthrazit mit Akzent in Grau
4P3	Interieurleisten Illuminated Berlin
255	Sport-Lederlenkrad
481	Sportsitze für Fahrer und Beifahrer
563	Lichtpaket Einstiegsleisten vorn in Aluminium mit Schriftzug „BMW“



## OPTIONAL WÄHLBARE AUSSTATTUNGEN

	EUR ohne MwSt.	
25R	17" Leichtmetallräder Vielspeiche 546 Reflexsilber 7,5J x 17 / Bereifung 225/45 R17	<b>-,-</b>
3MB	Exterieur Line Aluminium satiniert	<b>-,-</b>
4P2	Interieurleisten Illuminated Boston	<b>-,-</b>

## AUSSTATTUNGEN MIT PREISVORTEIL

	EUR ohne MwSt.	
1UP	17" Leichtmetallräder Doppelspeiche 548, Bicolor Orbitgrau 7,5J x 17 mit Bereifung 225/45 R17	<b>385,-</b>
1L2	18" Leichtmetallräder Vielspeiche 488, Bicolor Orbitgrau 8J x 18 mit Bereifung 225/40 R18	<b>730,-</b>
552	Adaptiver LED-Scheinwerfer	<b>505,-</b>
710	M Lederlenkrad	<b>125,-</b>
PD	Polsterung Leder Dakota mit Perforierung nur in Verbindung mit Sitzheizung	<b>1.175,-</b>

Weitere Ausstattungen finden Sie ab Seite 32

# MODELL M SPORT

Im Modell M Sport sind die Ausstattungsumfänge des Modells Advantage enthalten.



## MODELLPREISE

EUR  
ohne MwSt.

7LF	Modell M Sport	<b>5.460,-</b>
	für 118i/118d/120i/120d xDrive	<b>4.405,-</b>

## ENTHALTENE AUSSTATTUNGEN

300	Lackierung Alpinweiß uni
1RG	17" M Leichtmetallräder Doppelspeiche 550 M, Bicolor Ferricgrau
760	M Hochglanz Shadow Line
5A1	LED-Nebelscheinwerfer
5A2	LED-Scheinwerfer
704	M Sportfahrwerk
715	M Aerodynamikpaket
2VE	M Sportlenkung
	M Schriftzug an der Seitenwand vorn, links und rechts
	Dachzierleiste in Wagenfarbe
KKSW	Polsterung Stoff Trigon/Sensatec-Kombination Schwarz
4P2	Interieurleisten Illuminated Boston
710	M Lederlenkrad
	M Fußstütze und M Pedalerie
	Gangwahlhebel mit M spezifischer Kennzeichnung für Handschalter



## ENTHALTENE AUSSTATTUNGEN

	M spezifische Fußmatten
	Instrumentenkombination mit M spezifischer Anzeige
481	Sportsitze für Fahrer und Beifahrer
563	Lichtpaket
	Einstiegsleisten vorn mit M Schriftzug
775	M Dachhimmel Anthrazit

## OPTIONAL WÄHLBARE AUSSTATTUNGEN

EUR  
ohne MwSt.

1RL	18" M Leichtmetallräder Doppelspeiche 819 M Bicolor Orbitgrau 8J x 18 / Bereifung 225/40 R18 (nur für 120d xDrive)	---
3MB	Exterieur Line Aluminium satiniert	---
HLSW	Polsterung Stoff Trigon/Alcantara Schwarz, Akzent Blau	---
4P3	Interieurleisten Illuminated Berlin	---

## AUSSTATTUNGEN MIT PREISVORTEIL

EUR  
ohne MwSt.

7M9	M Hochglanz Shadow Line mit erweiterten Umfängen	<b>210,-</b>
552	Adaptiver LED-Scheinwerfer	<b>505,-</b>

Weitere Ausstattungen finden Sie ab Seite 32

# EDITION 128ti



## ENTHALTENE AUSSTATTUNGEN

300	Lackierung Alpinweiß Uni
1N4	18" M Leichtmetallräder Y-Speiche 553 M Bicolor, Orbitgrau metallic 8J x18 mit Bereifung 225/40 R18
760	M Hochglanz Shadow Line Lufteinlässe vorne und hinten links/rechts mit Akzentspange, Einsatzteile Seitenschweller und „ti“-Folierung im Bereich Seitenschweller hinten in Akzent Rot
5A2	LED-Scheinwerfer
2TB	Steptronic Sport Getriebe
3M2	M Sportbremse, rot hochglänzend
704	M Sportfahrwerk
715	M Aerodynamikpaket Dachzierleisten, in Wagenfarbe M Schriftzug an der Seitenwand links und rechts
KFL3	Polsterung Stoff-/Sensatec-Kombination Schwarz, Akzent Rot
4P2	Interieurleisten Illuminated Boston
481	Sportsitze für Fahrer und Beifahrer
4GQ	M Sicherheitsgurte M Lederlenkrad, mit ti-spezifischen Kontrastnähten in Akzent Rot Armaturenbrett mit Kontrastnähten, Akzent Rot M Fußstütze, M Pedalerie, M spezifische Fußmatten mit M Kennzeichnung
563	Lichtpaket
534	Klimaautomatik mit 2-Zonen-Regelung



## ENTHALTENE AUSSTATTUNGEN

	M Einstiegsleisten vorn
775	M Dachhimmel Anthrazit
544	Geschwindigkeitsregelung mit Bremsfunktion
508	Park Distance Control (PDC)

## OPTIONAL WÄHLBARE AUSSTATTUNGEN

		EUR ohne MwSt.
1Y2	18" M Leichtbauschmiederäder V-Speiche 554 M, Orbitgrau metallic 8J x18 mit Bereifung 225/40 R18	-,-
3MB	Exterieur Line Aluminium satiniert	-,-
3DE	Entfall spezifischer Designumfänge Exterieur	-,-
710	M Lederlenkrad, Akzent Schwarz	-,-

## AUSSTATTUNGEN MIT PREISVORTEIL

		EUR ohne MwSt.
1RR	19" M Leichtmetallräder Doppelspeiche 552 M Bicolor, Jetblack 8J x19 mit Bereifung 235/35 R19	<b>545,-</b>
PD	Polsterung Leder Dakota mit Perforierung	<b>1.175,-</b>
711	M Sportsitze für Fahrer und Beifahrer	<b>420,-</b>

Weitere Ausstattungen finden Sie ab Seite 32

## M135i xDRIVE



## ENTHALTENE AUSSTATTUNGEN

300	Lackierung Alpinweiß uni
1RN	18" M Leichtmetallräder Doppelspeiche 556 M, Bicolor Ceriumgrau 8J x 18 mit Bereifung 225/40 R18
760	M Hochglanz Shadow Line Spiegelkappen, Nierenrahmen, Nierengitter in Mesh-Optik, Lufteinlässe vorn links und rechts mit Akzentspange, M Schriftzug in Ceriumgrau Einsatzteile Seitenschweller und Heckdiffusor in spezifischer Geometrie in Schwarz hochglänzend
5A2	LED-Scheinwerfer
2TB	Steptronic Sport Getriebe
704	M Sportfahrwerk
754	M Heckspoiler
715	M Aerodynamikpaket
2VE	M Sportlenkung
2NH	M Sportbremse M Schriftzug an der Seitenwand vorn, links und rechts
KKSW	Polsterung Stoff Trigon/Sensatec-Kombination Schwarz
4P2	Interieurleisten Illuminated Boston
710	M Lederlenkrad Gangwahlhebel mit M spezifischer Kennzeichnung für Handschalter M spezifische Fußmatten Instrumentenkombination mit M spezifischer Anzeige
481	Sportsitze für Fahrer und Beifahrer



## ENTHALTENE AUSSTATTUNGEN

563	Lichtpaket
534	Klimaautomatik mit 2-Zonen-Regelung Einstiegsleisten mit Aluminiumeinleger vorn und M135i Schriftzug
775	M Dachhimmel Anthrazit
544	Geschwindigkeitsregelung mit Bremsfunktion
508	Park Distance Control (PDC)
676	HiFi Lautsprechersystem

## OPTIONAL WÄHLBARE AUSSTATTUNGEN

		EUR ohne MwSt.
3MB	Exterieur Line Aluminium satiniert	–,-
HLSW	Polsterung Stoff Trigon/Alcantara Schwarz, Akzent Blau	–,-
4P3	Interieurleisten Illuminated Berlin	–,-

## AUSSTATTUNGEN MIT PREISVORTEIL

		EUR ohne MwSt.
1RR	19" M Leichtmetallräder Doppelspeiche 552 M, Bicolor Jetblack 8J x 19 mit Bereifung 235/35 R19	<b>545,-</b>
PD	Polsterung Leder Dakota mit Perforierung	<b>1.175,-</b>

Weitere Ausstattungen finden Sie ab Seite 32

# FARBWELT EXTERIEUR



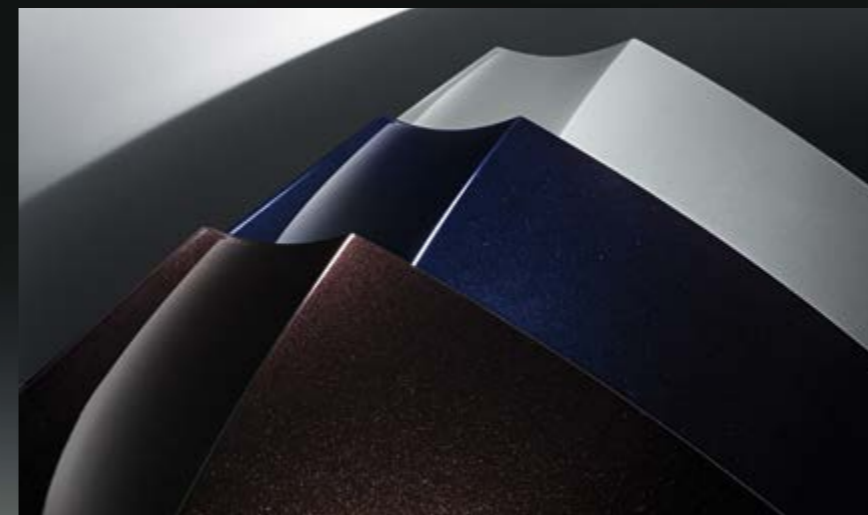
Uni 300 Alpinweiß



Uni 668 Schwarz



Metallic 475  
Saphirschwarz



### BMW Individual

Weitere, besondere Lackfarben gibt es im Individual-Angebot von BMW. In der Preistabelle auf Seite 34 werden alle Individual-Lackierungen und Individual-Sonderlackierungen aufgeführt.

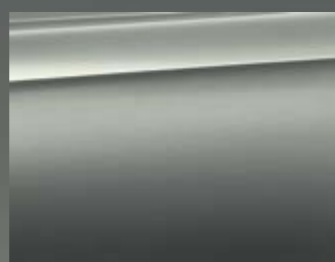
Mehr Informationen unter <https://visualizer.bmw-individual.com/>



Metallic A96 Mineralweiß



Metallic C3N BMW Individual  
Storm Bay



BMW Individual C5A Frozen  
Pure Grey metallic



Metallic C1M Phytionblau



Metallic C1G Snapper Rocks  
Blau metallic



Metallic C4W Skyscraper Grau  
Blau metallic



Metallic A75 Melbourne Rot



Metallic C1X Sunset Orange



Metallic C1D  
M Misano Blau

# FARBWELT INTERIEUR

## STOFF



EGAT „Grid“, Anthrazit

HLSW „Trigon“,  
Alcantara Schwarz,  
Akzent Blau

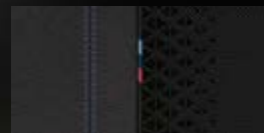


### BMW Individual Polster & Zierleisten

Weitere, besondere Polster und Zierleisten gibt es im Individual-Angebot von BMW. In der Preistabelle auf Seite 38 werden alle Individual-Polster und Individual-Interieurleisten aufgeführt.

Mehr Informationen unter  
<https://visualizer.bmw-individual.com/>

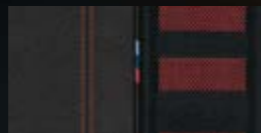
## STOFF-/SENSATEC KOMBINATION



KKSW „Trigon“ Schwarz



KFL1 Anthrazit,  
Akzent Grau

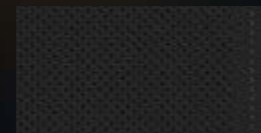


KFL3 Schwarz,  
Akzent Rot\*

## LEDER DAKOTA



PDN4 Perforierung  
Schwarz, Akzent Blau

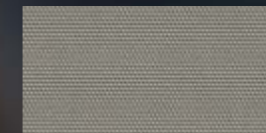


PDSW Perforierung  
Schwarz



PDFM Perforierung  
Magmarot, Akzent Grau

## INTERIEURLEISTEN



4GN Quarzsilber matt  
genarbt



4P3 „Illuminated Berlin“  
mit Akzent „High Matt“



4P2 „Illuminated Boston“ mit Akzent „Mesh“

## BMW INDIVIDUAL DACHHIMMEL

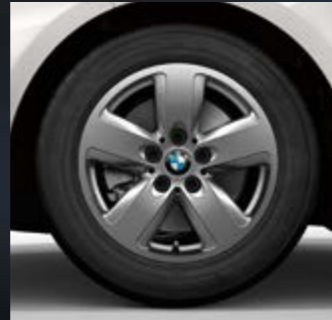


775 M Dachhimmel  
Anthrazit

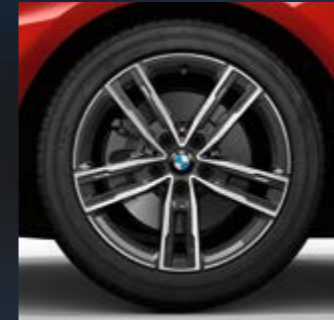
# RÄDER



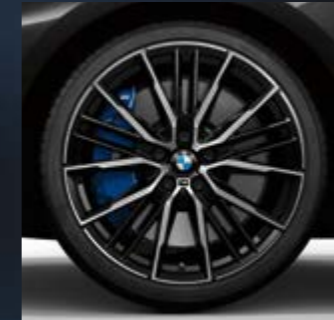
1RN 18" Leichtmetallräder Doppelspeiche 556 M, Bicolor Ceriumgrau, matt<sup>2</sup>



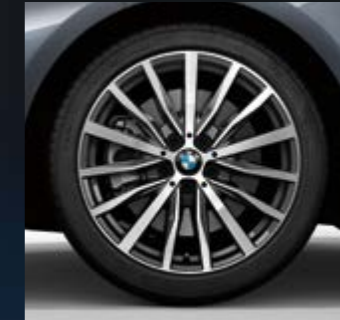
1TK 16" Leichtmetallräder Sternspeiche 517, Ferricgrau



1RG 17" M Leichtmetallräder Doppelspeiche 550 M, Ferricgrau, glanzgedreht



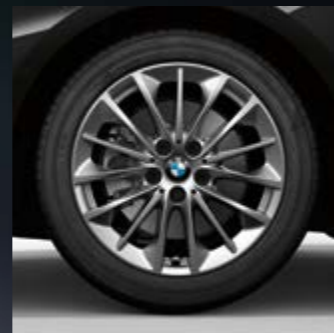
1RR 19" M Leichtmetallräder Doppelspeiche 552 M, Jetblack, glanzgedreht



1L2 18" M Leichtmetallräder Vielspeiche 488, Orbitgrau, glanzgedreht



1N4 18" Leichtmetallräder Y-Speiche 553 M, Bicolor Orbitgrau



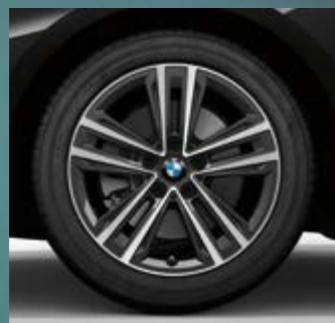
25R 17" Leichtmetallräder Vielspeiche 546, Reflexsilber



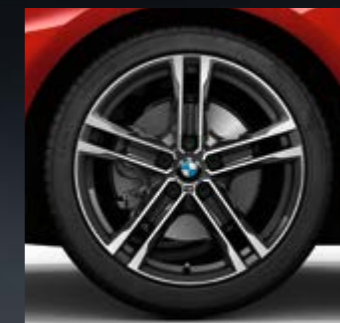
1Y3 19" M Leichtmetallräder Y-Speiche 557 M, Ceriumgrau, glanzgedreht<sup>2</sup>



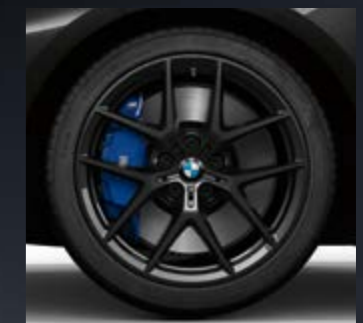
26M 17" Leichtmetallräder Doppelspeiche 549, Orbitgrau, glanzgedreht



1UP 17" Leichtmetallräder Doppelspeiche 548, Orbitgrau, glanzgedreht



1RL 18" M Leichtmetallräder Doppelspeiche 819 M, Orbitgrau, glanzgedreht



1Y2 18" M Leichtmetallräder V-Speiche 554 M, Orbitgrau

<sup>1</sup> Serienausstattung

<sup>2</sup> Nur in Verbindung mit M135i xDrive

# AUSSTATTUNGSPAKETE



## Comfort Paket EU

- Lenkradheizung
- Automatische Heckklappenbetätigung
- Lordosenstütze
- Sitzheizung für Fahrer und Beifahrer
- Sport-Lederlenkrad\*

## Comfort Paket Professional EU

zusätzliche Ausstattungen

- Driving Assistant
- Harman Kardon Surround Sound System

\* Nicht für 128ti und M135i xDrive erhältlich.



## M Performance Paket (nur für M135i xDrive)

- M Hochglanz Shadow Line mit erweiterten Umfängen
- Spiegelkappen in Schwarz
- 18" M Leichtmetallräder V-Speiche 554 M
- zusätzlich optional verfügbar:  
19" M Leichtmetallräder Doppelspeiche 552 M Bicolor oder 18" M Leichtmetallräder V-Speiche 554 M mit Sportbereifung



## Premium-Paket

- Komfortzugang
- Innen- und Außenspiegelpaket
- Klimaautomatik\*
- Telefonie mit Wireless Charging
- LED-Scheinwerfer

\* Serie für 128ti und M135i xDrive



## Travel Paket

- Panorama-Glasdach
- Sonnenschutzverglasung
- Durchladesystem



## Innovations-Paket

- Komfortzugang
- Innen- und Außenspiegelpaket
- Sitzverstellung, elektrisch, mit Memory
- Klimaautomatik\*
- BMW Head-Up Display
- Telefonie mit Wireless Charging
- LED-Scheinwerfer

\* Serie für 128ti und M135i xDrive



**AUSSTATTUNGSPAKETE**

	116i	118i	120i	128ti	116d	118d	120d xDrive	M135i xDrive	EUR ohne MwSt.
<b>7EW</b> Innovations-Paket inkl. „322“ Komfortzugang; „430“ Innen- und Außenspiegelpaket; „459“ Sitzverstellung, elektrisch, mit Memory; „534“ Klimaautomatik (Serie für 128ti und M135i xDrive); „5A2“ LED-Scheinwerfer, „610“ BMW Head-UpDisplay; „6NW“ Telefonie mit Wireless Charging.  ⚠ nicht mit „7EV“ Premium-Paket  in Verbindung mit „7LF“ Modell M Sport, „7LD“ Modell Sport Line, „7E8“ Edition ColorVision	o	o	o		o	o	o		3.445,-
				o				o	2.225,-
	o	o	o	o	o	o	o	o	
	o	o	o		o	o	o		2.690,-
<b>7LG</b> Comfort Paket EU inkl. „248“ Lenkradheizung, „316“ Automatische Heckklappenbetätigung, „488“ Lordosenstütze, „494“ Sitzheizung für Fahrer und Beifahrer.  in Verbindung mit „7LD“ Modell Sport Line	o	o	o		o	o	o		940,-
				o				o	840,-
	o	o	o		o	o	o		840,-
<b>7LH</b> Comfort Paket Professional EU inkl. „248“ Lenkradheizung, „255“ Sport-Lederlenkrad (nicht für 128ti und M135i xDrive) (alternativ: „710“ M Lederlenkrad), „316“ Automatische Heckklappenbetätigung, „488“ Lordosenstütze, „494“ Sitzheizung für Fahrer und Beifahrer, „5AS“ Driving Assistant, „688“ Harman Kardon Surround Sound System.  in Verbindung mit „7LC“ Modell Advantage  in Verbindung mit „7LD“ Modell Sport Line	o				o				2.540,-
		o	o			o	o		2.410,-
				o					2.310,-
								o	2.015,-
	o				o				2.410,-
	o				o				2.435,-
<b>7EV</b> Premium-Paket inkl. „322“ Komfortzugang, „430“ Innen- und Außenspiegelpaket, „534“ Klimaautomatik (Serie für 128ti und M135i xDrive), „5A2“ LED-Scheinwerfer, „6NW“ Telefonie mit Wireless Charging.  in Verbindung mit „7LF“ Modell M Sport, „7LD“ Modell Sport Line, „7E8“ Edition ColorVision		o	o		o	o	o		2.100,-
				o				o	880,-
	o	o	o		o	o	o		1.345,-
<b>7LK</b> Travel Paket inkl. „402“ Panorama-Glasdach, „420“ Sonnenschutzverglasung, „465“ Durchladesystem.  in Verbindung mit „7LC“ Modell Advantage	o			o	o				1.805,-
		o	o			o	o	o	1.345,-
	o				o				1.345,-
<b>7ML</b> M Performance Paket reduziertes Fahrzeuggewicht kombiniert mit Over-Boost-Funktion führen zu bestmöglicher Fahrdynamik, insbesondere von 0 auf 100 km/h; inkl. „7M9“ M Hochglanz Shadow Line mit erweiterten Umfängen; „3BE“ Spiegelkappen in Schwarz; „1Y2“ 18" M Leichtmetallräder V-Speiche 554 M, zusätzlich optional verfügbar; „1EX“ 19" M Leichtmetallräder Doppelspeiche 552 M Bicolor mit Sportreifen, „1EY“ 19" M Leichtmetallräder V-Speiche 557 M Bicolor mit Sportreifen, „1RR“ 19" M Leichtmetallräder Doppelspeiche 552 M Bicolor. Achtung: Durch das M Performance Paket entfällt das Ablagenpaket im Kofferraum und der Kofferraum-Ladeboden.							o		1.260,-

**AUSSTATTUNGSPAKETE**

	116i	118i	120i	128ti	116d	118d	120d xDrive	M135i xDrive	EUR ohne MwSt.
<b>33B</b> M Sportpaket Pro „3MF“ M Leuchten Shadow Line, „7M9“ M Hochglanz Shadow Line mit erweiterten Umfängen, „3M2“ M Sportbremse, rot hochglänzend (Serie für 128ti), „4GQ“ M Sicherheitsgurte (Serie für 128ti), „754“ M Heckspoiler (Serie für M135i xDrive)  ⚠ nur mit „552“ Adaptiver LED-Scheinwerfer, „5AC“ Fernlichtassistent  ⚠ nur mit „1FP“ 18" M Leichtmetallräder Y-Speiche 553 M Bicolor Silber/Schwarz, „1RR“ 19" M Leichtmetallräder Doppelspeiche 552 M Bicolor, „1Y2“ 18" M Leichtmetallräder V-Speiche 554 M  ⚠ nur mit „7E8“ Edition Colorvision, „7LF“ Modell M Sport  ⚠ nicht mit „7ML“ M Performance Paket  in Verbindung mit „7LF“ Modell M Sport	o	o	o		o	o	o		2.185,-
				o					1.430,-
								o	1.090,-
	o	o	o		o	o	o		
<b>7E8</b> Edition ColorVision inkl. Kopfstützen mit Bestickung „Edition“, Einstiegsleisten: Aluminiumeinleger mit Schriftzug „Edition“, Fußmatten vorn/ hinten: editionsspezifische Kunstledereinfassung in schwarz, „300“ Lackierung Alpinweiß uni, „LC“ Leder ‚Dakota‘, „1FP“ 18" M Leichtmetallräder Y-Speiche 553 M Bicolor Silber/Schwarz, „711“ M Sportsitze für Fahrer und Beifahrer  Inhalte nur für 116i, 118i, 120i, 116d, 118d, 120d xDrive: „4P2“ Interieurleisten ‚Illuminated Boston‘, „563“ Lichtpaket, „5A1“ LED-Nebelscheinwerfer, „704“ M Sportfahrwerk, „710“ M Lederlenkrad, „715“ M Aerodynamikpaket, „760“ M Hochglanz Shadow Line, „775“ M Dachhimmel anthrazit  ⚠ nicht mit „7ML“ M Performance Paket  in Verbindung mit „33B“ M Sportpaket Pro	o				o				1.640,-
	o				o				5.420,-
		o	o			o	o		4.915,-
								o	1.850,-
	o	o	o		o	o	o	o	
	o				o				5.000,-
	o	o			o	o		4.495,-	

EXTERIEUR		116i	118i	120i	128ti	116d	118d	120d xDrive	M135i xDrive	EUR ohne MwSt.
<b>UNI-LACK</b>										
300	Alpinweiß uni	o	o	o		o	o	o		210,-
					o				o	-,-
	in Verbindung mit „7LF“ Modell M Sport	o	o	o		o	o	o		-,-
490	Sonderlackierung	o	o	o	o	o	o	o	o	-,-
	<small>⚡ nur mit „ZIU“ Preissteuerung Individual Lackierung</small>	o	o	o	o	o	o	o	o	
668	Schwarz uni	o	o	o		o	o	o		-,-
<b>METALLIC-LACK</b>										
475	Saphirschwarz	o	o	o	o	o	o	o	o	630,-
	in Verbindung mit „7E8“ Edition Colorvision	o	o	o		o	o	o		380,-
									o	-,-
A75	Melbourne Rot metallic	o	o	o	o	o	o	o	o	630,-
	in Verbindung mit „7E8“ Edition Colorvision	o	o	o		o	o	o		380,-
									o	-,-
A96	Mineralweiß metallic	o	o	o		o	o	o		630,-
C1D	M Misano Blau metallic	o	o	o	o	o	o	o	o	630,-
	<small>⚡ nur mit „7LF“ Modell M Sport, „7E8 Edition ColorVision</small>	o	o	o		o	o	o		
	in Verbindung mit „7E8“ Edition Colorvision	o	o	o		o	o	o		380,-
									o	-,-
C1G	Snapper Rocks Blau metallic	o	o	o		o	o	o		630,-
C1M	Phytonicblau metallic	o	o	o		o	o	o		630,-
C1X	Sunset Orange metallic	o	o	o		o	o	o		630,-
C4W	Skyscraper Grau metallic	o	o	o	o	o	o	o	o	630,-
	in Verbindung mit „7E8“ Edition Colorvision	o	o	o		o	o	o		380,-
									o	-,-
<b>BMW INDIVIDUAL-LACK</b>										
ZIU	Preissteuerung Individual Lackierung	o	o	o	o	o	o	o	o	3.300,-
	<small>⚡ nur mit „490“ Sonderlackierung</small>	o	o	o	o	o	o	o	o	
C3N	BMW Individual Storm Bay metallic	o	o	o	o	o	o	o	o	1.050,-
	in Verbindung mit „7E8“ Edition Colorvision	o	o	o		o	o	o		800,-
									o	460,-

EXTERIEUR		116i	118i	120i	128ti	116d	118d	120d xDrive	M135i xDrive	EUR ohne MwSt.
C5A	BMW Individual Frozen Pure Grey metallic	o	o	o	o	o	o	o	o	2.015,-
	in Verbindung mit „7E8“ Edition Colorvision	o	o	o		o	o	o		1.765,-
									o	1.430,-
<b>AUSSENDESIGN</b>										
	Dachzierleisten, in Wagenfarbe				●				●	Serie
	Dachzierleisten in schwarz	●	●	●		●	●	●		Serie
	Endrohrblenden, sichtbar	●	●	●	●	●	●	●	●	Serie
	Modellschriftzug	●	●	●	●	●	●	●	●	Serie
	BMW Niere in Mesh-Design								●	Serie
3MB	Exterieur Line Aluminium satiniert	o	o	o		o	o	o		210,-
	Ausstattungsumfänge in Aluminium satiniert: Fensterrahmeneinfassung, Fensterschachtabdeckung, Einfassung Blende C-Säule für M135i gilt: Außenspiegelrahmen, Spiegelschwert und -fuß, Spiegeldreieck in Schwarz hochglänzend, Blende B-Säule in Schwarz hochglänzend			o					o	-,-
	in Verbindung mit „7LF“ Modell M Sport, „7LD“ Modell Sport Line	o	o	o		o	o	o		-,-
760	M Hochglanz Shadow Line	o	o	o	●	o	o	o	●	210,-
	Ausstattungsumfänge in Schwarz hochglänzend: Fensterumrandung, Fensterschacht-abdeckung, Blende B-Säule, Spiegeldreieck mit Spiegelfuß sowie Spiegelbrille und Spiegelschwert									
	in Verbindung mit „7LF“ Modell M Sport, „7LD“ Modell Sport Line	o	o	o		o	o	o		-,-
7M9	M Hochglanz Shadow Line mit erweiterten Umfängen	o	o	o	o	o	o	o		210,-
	Nierenrahmen und -stäbe in Schwarz hochglänzend, Endrohrblenden in Schwarz Chrom								o	-,-
	<small>⚡ nur mit „33B“ M Sportpaket Pro, „7E8 Edition ColorVision, „7ML“ M Performance Paket</small>								o	
	<small>⚡ nur mit „7LF“ Modell M Sport, „33B“ M Sportpaket Pro, „7E8 Edition ColorVision, „760“ M Hochglanz Shadow Line</small>	o	o	o		o	o	o		
	<small>⚡ nicht mit „3MB“ Exterieur Line Aluminium satiniert</small>			o					o	
	in Verbindung mit „33B“ M Sportpaket Pro	o	o	o	o	o	o	o		-,-
3BE	Spiegelkappen schwarz								o	-,-
	<small>⚡ nur mit „7LD“ Modell Sport Line, „7E8 Edition ColorVision, „7ML“ M Performance Paket</small>								o	
320	Modellschriftzug, Entfall	o	o	o	o	o	o	o	o	-,-
3DE	Entfall spezifischer Designumfänge Exterieur			o						-,-
754	M Heckspoiler	o	o	o	o	o	o	o	●	210,-
	<small>⚡ nur mit „7LF“ Modell M Sport, „33B“ M Sportpaket Pro, „7E8 Edition ColorVision</small>	o	o	o		o	o	o		
	in Verbindung mit „33B“ M Sportpaket Pro	o	o	o	o	o	o	o		-,-

EXTERIEUR		116i	118i	120i	128ti	116d	118d	120d xDrive	M135i xDrive	EUR ohne MwSt.
715	M Aerodynamikpaket <i>☞ nur mit „7LF“ Modell M Sport „7E8 Edition ColorVision</i>	o	o	o	●	o	o	o	●	–,-
<b>RÄDER</b>										
	Serienräder 16" Stahlräder mit Radvollblenden, Silber 7 J x 16 / Bereifung 205/55 R16	●	●			●	●			Serie
1N4	18" M Leichtmetallräder Y-Speiche 553 M Bicolor Orbitgrau 8J x 18 mit Bereifung 225/40 R18	o	o	o	●	o	o	o	o	–,-
1RN	18" M Leichtmetallräder Doppelspeiche 556 M Bicolor Ceriumgrau 8J x 18 mit Bereifung 225/40 R18								●	Serie
2PA	Radschraubensicherung	●	●	●	●	●	●	●	●	Serie
1TK	16" Leichtmetallräder Sternspeiche 517 Ferricgrau 7J x 16 / Bereifung 205/55 R16	o	●			o	●			850,-
	in Verbindung mit „7LC“ Modell Advantage	o				o				–,-
1RG	17" M Leichtmetallräder Doppelspeiche 550 M Bicolor Ferricgrau 7,5J x 17 / Bereifung 225/45 R17	o	o	o		o	o	o		–,-
1UP	17" Leichtmetallräder Doppelspeiche 548 Bicolor Orbitgrau 7,5J x 17 / Bereifung 225/45 R17	o				o				1.695,-
			o			o				850,-
				o				o		640,-
	in Verbindung mit „7LD“ Modell Sport Line	o	o	o		o	o	o		385,-
	in Verbindung mit „7LC“ Modell Advantage	o				o				850,-
25R	17" Leichtmetallräder Vielspeiche 546 Reflexsilber 7,5J x 17 / Bereifung 225/45 R17	o	o	●		o	o	●		430,-
	in Verbindung mit „7LD“ Modell Sport Line	o	o			o	o			–,-
26M	17" Leichtmetallräder Doppelspeiche 549 Orbitgrau glanzgedreht 7,5J x 17 / Bereifung 205/55 R17	o	o	o		o	o	o		–,-
	<i>☞ nur mit „7LD“ Modell Sport Line</i>	o	o	o		o	o	o		
1L2	18" Leichtmetallräder Vielspeiche 488 Bicolor Orbitgrau 8J x 18 / Bereifung 225/40 R18	o				o				2.040,-
			o			o				1.195,-
				o				o		985,-
	in Verbindung mit „7LD“ Modell Sport Line	o	o	o		o	o	o		730,-
	in Verbindung mit „7LC“ Modell Advantage	o				o				1.195,-
1RL	18" M Leichtmetallräder Doppelspeiche 819 M Bicolor Orbitgrau 8J x 18 / Bereifung 225/40 R18	o	o	o		o	o			730,-
								o		–,-
	in Verbindung mit „33B“ M Sportpaket Pro	o	o	o		o	o			–,-

EXTERIEUR		116i	118i	120i	128ti	116d	118d	120d xDrive	M135i xDrive	EUR ohne MwSt.
1Y2	18" M Leichtmetallräder V-Speiche 554 M Orbitgrau 8J x 18 / Bereifung 225/40 R18	o	o			o	o			985,-
				o				o		470,-
					o				o	–,-
	<i>☞ nur mit „7ML“ M Performance Paket, „7E8“ Edition ColorVision</i>								o	
	in Verbindung mit „33B“ M Sportpaket Pro	o	o			o	o			470,-
	in Verbindung mit „7E8“ Edition ColorVision	o	o	o		o	o	o		420,-
1FP	18" M Leichtmetallräder Y-Speiche 553 M Bicolor Silber/Schwarz 8J x 18 / Bereifung 225/40 R18	o	o	o		o	o	o	o	–,-
	<i>☞ nur mit „7E8“ Edition ColorVision</i>	o	o	o		o	o	o	o	
1XQ	18" M Leichtmetallräder Y-Speiche 553 M Bicolor mit Sportreifen Orbitgrau 8J x 18 / Bereifung 225/40 R18				o					–,-
1RR	19" M Leichtmetallräder Doppelspeiche 552 M Bicolor Jetblack 8J x 19 / Bereifung 235/35 R19	o	o	o		o	o			1.035,-
					o			o	o	545,-
	<i>☞ nur mit „704“ M Sportfahrwerk</i>								o	
	in Verbindung mit „33B“ M Sportpaket Pro	o	o	o		o	o			545,-
	in Verbindung mit „7E8“ Edition ColorVision	o	o	o		o	o	o	o	495,-
1EX	19" M Leichtmetallräder Doppelspeiche 552 M Bicolor mit Sportreifen Jetblack 8J x 19 / Bereifung 235/35 R19								o	1.595,-
	<i>☞ nur mit „704“ M Sportfahrwerk</i>								o	
1Y3	19" M Leichtmetallräder V-Speiche 557 M Bicolor Ceriumgrau 8J x 19 / Bereifung 235/35 R19								o	545,-
	<i>☞ nur mit „704“ M Sportfahrwerk</i>								o	
	in Verbindung mit „7E8“ Edition ColorVision								o	620,-
1EY	19" M Leichtmetallräder V-Speiche 557 M Bicolor mit Sportreifen Ceriumgrau 8J x 19 / Bereifung 235/35 R19								o	1.595,-
	<i>☞ nur mit „704“ M Sportfahrwerk</i>								o	
300	Notrad inkl. Wagenheber und Radschraubenschlüssel; reduziertes Gepäckraumvolumen	o	o	o		o	o	o		125,-

INTERIEUR		116i	118i	120i	128ti	116d	118d	120d xDrive	M135i xDrive	EUR ohne MwSt.
<b>POLSTER</b>										
EG	Stoff 'Grid'	●	●	●		●	●	●		
EGAT	Anthrazit   Schwarz	○	○	○		○	○	○		-,-
	⚡ nur mit „481“ Sportsitze für Fahrer und Beifahrer	○	○	○		○	○	○		
HL	Stoff 'Trigon'/Alcantara	○	○	○	○	○	○	○	○	
HLSW	Schwarz   Schwarz	○	○	○	○	○	○	○	○	-,-
	⚡ nur mit „711“ M Sportsitze für Fahrer und Beifahrer	○	○	○	○	○	○	○	○	
	⚡ nur mit „7LF“ Modell M Sport	○	○	○		○	○	○		
KF	Stoff-/Sensatec-Kombination	○	○	○	●	○	○	○		
KFL1	Anthrazit/Akzent Grau   Schwarz	○	○	○		○	○	○		250,-
	⚡ nur mit „481“ Sportsitze für Fahrer und Beifahrer	○	○	○		○	○	○		
	in Verbindung mit „7LD“ Modell Sport Line	○	○	○		○	○	○		-,-
KFL3	Schwarz/Akzent Rot				○					-,-
	⚡ nur mit „481“ Sportsitze für Fahrer und Beifahrer				○					
	Stoff 'Trigon'/Sensatec	○	○	○		○	○	○	●	
KKSW	Schwarz   Schwarz	○	○	○		○	○	○	○	-,-
	⚡ nur mit „481“ Sportsitze für Fahrer und Beifahrer, „7LF“ Modell M Sport	○	○	○		○	○	○		
LC	Leder 'Dakota'	○	○	○		○	○	○	○	
	⚡ nur mit „494“ Sitzheizung für Fahrer und Beifahrer	○	○	○		○	○	○	○	
	⚡ nur mit „255“ Sport-Lederlenkrad, „710“ M Lederlenkrad	○	○	○		○	○	○	○	
LCEF	Schwarz/Elfenbeinweiß - editionsspezifische Polster mit Akzenten in Michiganblau - Fußmatte: Anthrazit	○	○	○		○	○	○	○	-,-
	⚡ nur mit nur mit „7E8“ Edition Colorvision, „711“ M Sportsitze für Fahrer und Beifahrer	○	○	○		○	○	○	○	
LCRS	Schwarz/Rot - editionsspezifische Polster mit Akzenten in Grau - Fußmatte: Anthrazit	○	○	○		○	○	○	○	-,-
	⚡ nur mit nur mit „7E8“ Edition Colorvision, „711“ M Sportsitze für Fahrer und Beifahrer	○	○	○		○	○	○	○	

INTERIEUR		116i	118i	120i	128ti	116d	118d	120d xDrive	M135i xDrive	EUR ohne MwSt.
PD	Leder 'Dakota' mit Perforierung	○	○	○	○	○	○	○	○	
	⚡ nur mit „494“ Sitzheizung für Fahrer und Beifahrer	○	○	○	○	○	○	○	○	
	⚡ nur mit „255“ Sport-Lederlenkrad, „710“ M Lederlenkrad	○	○	○		○	○	○	○	
PDFM	Magmarot/Akzent Grau   Schwarz	○	○	○		○	○	○		1.430,-
					○			○		1.175,-
	⚡ nur mit „481“ Sportsitze für Fahrer und Beifahrer, „711“ M Sportsitze für Fahrer und Beifahrer	○	○	○	○	○	○	○	○	
	in Verbindung mit „7LF“ Modell M Sport, „7LD“ Modell Sport Line	○	○	○		○	○	○		1.175,-
PDSW	Schwarz   Schwarz	○	○	○		○	○	○		1.430,-
					○			○		1.175,-
	in Verbindung mit „7LF“ Modell M Sport, „7LD“ Modell Sport Line	○	○	○		○	○	○		1.175,-
PDN4	Schwarz/Akzent Blau   Schwarz	○	○	○	○	○	○	○	○	1.175,-
	⚡ nur mit „7LF“ Modell M Sport	○	○	○		○	○	○		
<b>INTERIEURLEISTEN</b>										
4GN	Interieurleisten Quarzsilber matt genarbt	●	●	●		●	●	●		Serie
4P2	Interieurleisten 'Illuminated Boston'	○	○	○	●	○	○	○	●	-,-
	⚡ nur mit „7LD“ Modell Sport Line, „7LF“ Modell M Sport, „7E8“ Edition Colorvision	○	○	○		○	○	○		
4P3	Interieurleisten 'Illuminated Berlin'	○	○	○		○	○	○		210,-
					○			○		-,-
	in Verbindung mit „7LF“ Modell M Sport, „7LD“ Modell Sport Line, „7E8“ Edition Colorvision	○	○	○		○	○	○		-,-
<b>SITZE UND SITZFUNKTIONEN</b>										
	5 Sitzplätze	●	●	●	●	●	●	●	●	Serie
	Seriensitz für Fahrer und Beifahrer	●	●	●		●	●	●		Serie
473	Armauflage vorn	●	●	●	●	●	●	●	●	Serie
	Armauflage	●	●	●	●	●	●	●	●	Serie
	Fondsitze	●	●	●	●	●	●	●	●	Serie
481	Sportsitze für Fahrer und Beifahrer	○	○	○	●	○	○	○	●	420,-
	in Verbindung mit „7LF“ Modell M Sport, „7LD“ Modell Sport Line	○	○	○		○	○	○		-,-

INTERIEUR		116i	118i	120i	128ti	116d	118d	120d xDrive	M135i xDrive	EUR ohne MwSt.
711	M Sportsitze für Fahrer und Beifahrer	o	o	o	o	o	o	o	o	420,-
	⚡ nur mit „7LF“ Modell M Sport, „7E8“ Edition ColorVision	o	o	o		o	o	o		
	⚡ nur mit „HLSW“ Schwarz   Schwarz, „LC“ Leder ‚Dakota‘, „PDFM“ Magmarot/ Akzent Grau   Schwarz, „PDSW“ Schwarz   Schwarz	o	o	o		o	o	o	o	
	⚡ nur mit „HLSW“ Schwarz   Schwarz, „PDFM“ Magmarot/Akzent Grau   Schwarz, „PDSW“ Schwarz   Schwarz				o					
	in Verbindung mit „7E8“ Edition ColorVision	o	o	o		o	o	o	o	-,-
4GQ	M Sicherheitsgurte	o	o	o	●	o	o	o	o	250,-
	⚡ nur mit „7LF“ Modell M Sport, „33B“ M Sportpaket Pro, „7E8“ Edition ColorVision	o	o	o		o	o	o		
	in Verbindung mit „33B“ M Sportpaket Pro	o	o	o		o	o	o	o	-,-
459	Sitzverstellung, elektrisch, mit Memory elektrische Einstellung Sitzhöhe, Sitzlängsrichtung, Sitz- und Lehnenneigung; mit Memory für Fahrersitz	o	o	o	o	o	o	o	o	800,-
	⚡ nur mit „313“ Außenspiegelpaket	o	o	o	o	o	o	o	o	
	in Verbindung mit „7EW“ Innovations-Paket	o	o	o	o	o	o	o	o	-,-
494	Sitzheizung für Fahrer und Beifahrer	o	o	o	o	o	o	o	o	335,-
	in Verbindung mit „7LG“ Comfort Paket EU, „7LH“ Comfort Paket Professional EU	o	o	o	o	o	o	o	o	-,-
488	Lordosenstütze elektrische Verstellung von Höhe und Tiefe in der Rückenlehne für Fahrer- und Beifahrersitz	o	o	o	o	o	o	o	o	210,-
	in Verbindung mit „7LG“ Comfort Paket EU, „7LH“ Comfort Paket Professional EU	o	o	o	o	o	o	o	o	-,-
450	Beifahrersitz-Höhenverstellung	o	o	o		o	o	o		40,-
	⚡ nicht mit „481“ Sportsitze für Fahrer und Beifahrer, „711“ M Sportsitze für Fahrer und Beifahrer	o	o	o		o	o	o		
<b>INNENDESIGN</b>										
	Fahrerfußstütze M spezifisch				●				●	Serie
423	Fußmatten in Velours	●	●	●	●	●	●	●	●	Serie
	Einstiegsleisten vorn, „BMW“ Schriftzug (M135i mit „M135i“-Schriftzug)	●	●	●	●	●	●	●	●	Serie
775	M Dachhimmel anthrazit	o	o	o	●	o	o	o	●	210,-
	in Verbindung mit „7LF“ Modell M Sport, „7E8“ Edition ColorVision	o	o	o		o	o	o		-,-
<b>LENKRÄDER</b>										
240	Lederlenkrad	●	●	●		●	●	●		Serie
	M Lenkrad				●					Serie
249	Multifunktion für Lenkrad	●	●	●	●	●	●	●	●	Serie
	Lenksäulenverstellung	●	●	●	●	●	●	●	●	Serie

INTERIEUR		116i	118i	120i	128ti	116d	118d	120d xDrive	M135i xDrive	EUR ohne MwSt.
255	Sport-Lederlenkrad	o	o	o		o	o	o		100,-
	in Verbindung mit „7LD“ Modell Sport Line, „7LG“ Comfort Paket EU	o	o	o		o	o	o		-,-
710	M Lederlenkrad	o	o	o		o	o	o	●	210,-
					o					-,-
	in Verbindung mit „7LD“ Modell Sport Line, „7LG“ Comfort Paket EU	o	o	o		o	o	o		125,-
	in Verbindung mit „7LF“ Modell M Sport, „7E8“ Edition ColorVision	o	o	o		o	o	o		-,-
248	Lenkradheizung	o	o	o	o	o	o	o	o	160,-
	⚡ nur mit „255“ Sport-Lederlenkrad, „710“ M Lederlenkrad	o	o	o		o	o	o		
	⚡ nur mit „544“ Geschwindigkeitsregelung mit Bremsfunktion, „SDF“ Aktive Geschwindigkeitsregelung mit Stop&Go-Funktion	o	o	o	o	o	o	o	o	
	in Verbindung mit „7LG“ Comfort Paket EU, „7LH“ Comfort Paket Professional EU	o	o	o	o	o	o	o	o	-,-
<b>TRANSPORT UND ABLAGE</b>										
	Gepäckraumleuchte	●	●	●	●	●	●	●	●	Serie
	Ablagemöglichkeiten	●	●	●	●	●	●	●	●	Serie
	Getränkehalter	●	●	●	●	●	●	●	●	Serie
	Handschuhkasten	●	●	●	●	●	●	●	●	Serie
	Mittelkonsole, hinten	●	●	●	●	●	●	●	●	Serie
	Werkzeugsatz	●	●	●	●	●	●	●	●	Serie
	Verzurrösen	●	●	●	●	●	●	●	●	Serie
235	Anhängerkupplung mit abnehmbarem Kugelkopf	o	o	o		o	o	o		715,-
316	Automatische Heckklappenbetätigung	o	o	o	o	o	o	o	o	420,-
	in Verbindung mit „7LG“ Comfort Paket EU, „7LH“ Comfort Paket Professional EU	o	o	o	o	o	o	o	o	-,-
413	Gepäckraumtrennnetz	o	o	o	o	o	o	o	o	170,-
	⚡ nur mit „493“ Ablagenpaket	o	o	o	o	o	o	o	o	
465	Durchladesystem	o	o	o	o	o	o	o	o	170,-
	in Verbindung mit „7LK“ Travel Paket	o	o	o	o	o	o	o	o	-,-
493	Ablagenpaket	o	●	●	●	o	●	●	●	185,-
	⚡ nicht mit „7ML“ M Performance Paket							o		
	in Verbindung mit „7LF“ Modell M Sport, „7LC“ Modell Advantage, „7LD“ Modell Sport Line, „7E8“ Edition ColorVision	o				o				-,-

CONNECTIVITY		116i	118i	120i	128ti	116d	118d	120d xDrive	M135i xDrive	EUR ohne MwSt.
550	Bordcomputer	●	●	●	●	●	●	●	●	Serie
	Favoritentasten	●	●	●	●	●	●	●	●	Serie
	BMW Controller	●	●	●	●	●	●	●	●	Serie
	Fahrzeugschlüssel	●	●	●	●	●	●	●	●	Serie
	Check-Control	●	●	●	●	●	●	●	●	Serie
	Condition Based Service	●	●	●	●	●	●	●	●	Serie
	Integrierte Betriebsanleitung	●	●	●	●	●	●	●	●	Serie
6U2	<b>BMW Live Cockpit Plus</b> Anzeigeverbund bestehend aus einem Instrumentenkombination mit 5,1" Display und einem hochauflösendem 8,8" Control Display BMW Operating System 7 mit variablen, konfigurierbaren Widgets die Informationen in Echtzeit anzeigen mit Navigationsfunktion, BMW Intelligent Personal Assistant (Natürliche Sprachbedienung per Kommando "Hey BMW"), Touchbedienung am Control Display, iDrive Touch Controller mit Dreh- und Drückfunktion, Direktwahltasten, Fahrerprofil, Tuner mit Diversity-Empfang und RDS, 2 USB-Anschlüsse: 1 x Typ A: Daten/Laden, 1 x Typ C: Laden, Bluetooth / WiFi Schnittstelle, 4G LTE Connectivity: festverbaute SIM-Karte mit 4G Netz im Fahrzeug	●				●				Serie
6WB	<b>Multifunktionales Instrumentendisplay</b> Zentrales Element der Fahrerlebnisinszenierung, kombiniert Rundinstrumente mit hochauflösendem 10,25" Farbdisplay in Black-Panel-Technologie. Die unterschiedlichen Fahrcharakteristika ECO PRO, Comfort und Sport werden entsprechend dem gewählten Modus des Fahrerlebnisschalters inkl. ECO PRO in verschiedenen Designs inszeniert.	●				●				Serie
	<i>⚡ nur mit „6U2“ BMW Live Cockpit Plus</i>	○				○				
	Lautsprechersystem Stereo mit 6 Lautsprechern	●	●	●	●	●	●	●	●	Serie
654	DAB-Tuner	●	●	●	●	●	●	●	●	Serie
6AK	ConnectedDrive Services	●	●	●	●	●	●	●	●	Serie
6AF	Gesetzlicher Notruf	●	●	●	●	●	●	●	●	Serie
6C4	<b>Connected Package Professional</b> inkl. Remote Services, Concierge Services, Real Time Traffic Information (incl. Hazard Preview), Smartphone Integration (für 1 Jahr), In-Car Experiences, Connected Teaser Package (3 Monate: Connected Music), On-Street Parking Information, Connected Navigation, eDrive Services	●	●	●	●	●	●	●	●	Serie
	<i>⚡ nur mit „6U2“ BMW Live Cockpit Plus, „6U3“ BMW Live Cockpit Professional, „6AK“ ConnectedDrive Services</i>	○	○	○	○	○	○	○	○	
610	<b>BMW Head-Up Display</b> vollfarbige Projektion fahrrelevanter und situationsspezifischer Informationen auf die Windschutzscheibe	○	○	○	○	○	○	○	○	840,-
	<i>⚡ nur mit „6U2“ BMW Live Cockpit Plus, „6U3“ BMW Live Cockpit Professional</i>	○	○	○	○	○	○	○	○	
	in Verbindung mit „7EW“ Innovations-Paket	○	○	○	○	○	○	○	○	-,-

CONNECTIVITY

CONNECTIVITY		116i	118i	120i	128ti	116d	118d	120d xDrive	M135i xDrive	EUR ohne MwSt.
6U3	<b>BMW Live Cockpit Professional</b> Anzeigeverbund bestehend aus einem volldigitalem 10,25" Instrumentendisplay und einem 10,25" Control Display, BMW Operating System 7, Navigationsfunktion mit Abbildung des aktuellen Straßenverlaufs, Pfeildarstellung, Kartendarstellung nord- und fahrtweisend sowie perspektivisch, 3D Landmarks, Micro City Models, Intuitive Bedienmöglichkeiten wahlweise über den BMW Intelligent Personal Assistant, der auch per Kommando („Hey BMW“) aktiviert werden kann, Direktwahltasten, iDrive Controller mit Dreh- und Drückfunktion, Touchbedienung am Control Display, persönliches Nutzerkonto: ermöglicht die eindeutige Identifikation und Authentisierung des Fahrzeugnutzers mit seinen gespeicherten Profilen (über Schlüssel und PIN); alle personenbezogenen Einstellungen (Sitz, Klima, Entertainment, etc.) werden mit dem Profil übernommen; 2 USB-Anschlüsse zum Laden und zur Übertragung von Daten, Bluetooth / WiFi Schnittstelle (z. B. Bluetooth Audiostreaming, Apple CarPlay), 4G LTE Connectivity: festverbaute SIM-Karte mit 4G Netz im Fahrzeug, Remote Software-Upgrade, 3 Jahre Navigationskarten-Update, Vehicle Apps	○	●	●	●	○	●	●	●	670,-
	<i>⚡ nur mit „302“ Alarmanlage</i>	○	○	○	○	○	○	○	○	
6NS	<b>Komforttelefonie mit erweiterter Smartphone-Anbindung</b>	○	○	○	○	○	○	○	○	-,-
	<i>⚡ nur mit „6U2“ BMW Live Cockpit Plus, „6U3“ BMW Live Cockpit Professional</i>	○	○	○	○	○	○	○	○	
6NW	<b>Telefonie mit Wireless Charging</b> drahtlose Verbindung für Audio-/Videostreaming mit dem Fahrzeug über Wi-Fi möglich, inkl. WLAN Hotspot	○	○	○	○	○	○	○	○	335,-
	in Verbindung mit „7EW“ Innovations-Paket, „7EV“ Premium-Paket	○	○	○	○	○	○	○	○	-,-
676	<b>HiFi Lautsprechersystem</b> digitaler Verstärker mit fahrzeugspezifischem Equalizing, 205 W Verstärkerleistung, mehrkanalfähig, 10 Lautsprecher	○	○	○	○	○	○	○	●	295,-
688	<b>Harman Kardon Surround Sound System</b> digitaler Verstärker mit individuell einstellbarem Equalizing, 464 W Verstärkerleistung, 9 Kanäle, 16 Lautsprecher, Lautsprecherblenden mit Harman Kardon Schriftzug	○	○	○	○	○	○	○	○	715,-
									○	420,-
	<i>⚡ nur mit „6U2“ BMW Live Cockpit Plus, „6U3“ BMW Live Cockpit Professional</i>	○	○	○	○	○	○	○	○	
	in Verbindung mit „7LH“ Comfort Paket Professional EU	○	○	○	○	○	○	○	○	-,-
6WD	<b>WLAN Hotspot</b>	○	○	○	○	○	○	○	○	40,-
	<i>⚡ nur mit „6U2“ BMW Live Cockpit Plus, „6U3“ BMW Live Cockpit Professional</i>	○	○	○	○	○	○	○	○	
	in Verbindung mit „6NW“ Telefonie mit Wireless Charging	○	○	○	○	○	○	○	○	-,-

FAHRDYNAMIK		116i	118i	120i	128ti	116d	118d	120d xDrive	M135i xDrive	EUR ohne MwSt.
	TwinPower Turbo Reihen-3-Zylinder-Benzinmotor Otto-Partikelfilter (OPF)	●	●							Serie
	TwinPower Turbo Reihen-4-Zylinder-Benzinmotor Otto-Partikelfilter (OPF)			●	●					Serie
	M TwinPower Turbo Reihen-4-Zylinder-Benzinmotor Otto-Partikelfilter (OPF)							●		Serie
	TwinPower Turbo Reihen-3-Zylinder-Dieselmotor Diesel-Partikelfilter (DPF)					●				Serie
	TwinPower Turbo Reihen-4-Zylinder-Dieselmotor Diesel-Partikelfilter (DPF)						●	●		Serie
	Dieselpartikelfilter					●	●	●		Serie
	Ölsensor für Niveau und Qualität	●	●	●	●	●	●	●	●	Serie
	Auto Start Stopp Funktion	●	●	●	●	●	●	●	●	Serie
	Elektronische Wegfahrsperr	●	●	●	●	●	●	●	●	Serie
	Ottopartikelfilter	●	●	●	●			●		Serie
	Manuelles Getriebe 6-Gang	●	●			●	●			Serie
	Serienfahrwerk	●	●	●		●	●	●		Serie
	Lenkung (128ti-spezifische Abstimmung)				●					Serie
	Servotronic	●	●	●	●	●	●	●	●	Serie
	Parkbremse, elektromechanisch	●	●	●	●	●	●	●	●	Serie
	BMW xDrive							●	●	Serie
	Fahrerlebnisschalter	●	●	●	●	●	●	●	●	Serie
2VG	Performance Control	●	●	●	●	●	●	●	●	Serie
1AG	Größerer Kraftstofftank Vergrößerung des Kraftstofftanks um 8 Liter	○	○	●	●	○	○	●	●	40,-
205	Steptronic Getriebe 8-Gang Automatik mit Steptronic							○	●	1.765,-
2TB	Steptronic Sport Getriebe 8-Gang Automatik mit Steptronic, Schaltwippen am Lenkrad, Launch Control				●			○	●	1.890,-
									○	125,-
	⚠ nur mit „255“ Sport-Lederlenkrad, „710“ M Lederlenkrad, „544“ Geschwindigkeitsregelung mit Bremsfunktion, „5DF“ Aktive Geschwindigkeitsregelung mit Stop&Go-Funktion							○	○	
2TF	Steptronic Getriebe mit Doppelkupplung 7-Gang Automatik mit Doppelkupplungstechnik	○	○	●		○				1.680,-

FAHRDYNAMIK

FAHRDYNAMIK		116i	118i	120i	128ti	116d	118d	120d xDrive	M135i xDrive	EUR ohne MwSt.
2TC	Steptronic Sport Getriebe mit Doppelkupplung 7-Gang Automatik mit Doppelkupplungstechnik			○						125,-
	⚠ nur mit „544“ Geschwindigkeitsregelung mit Bremsfunktion, „5DF“ Aktive Geschwindigkeitsregelung mit Stop&Go-Funktion, „255“ Sport-Lederlenkrad, „710“ M Lederlenkrad			○						
225	Serienfahrwerk	○	○	○		○	○	○		–,-
	⚠ nur mit „7LF“ Modell M Sport, „7E8 Edition ColorVision	○	○	○		○	○	○		
	⚠ nicht mit „1RR“ 19" M Leichtmetallräder Doppelspeiche 552 M Bicolor, „1Y3“ 19" M Leichtmetallräder V-Speiche 557 M Bicolor	○	○	○		○	○	○		
704	M Sportfahrwerk	○	○	○	●	○	○	○	●	–,-
		○	○	○		○	○	○		
	⚠ nur mit „7LF“ Modell M Sport, „7E8“ Edition ColorVision				○					
	⚠ nur mit „1L2“ 18" Leichtmetallräder Vielspeiche 488 Bicolor, „1N4“ 18" M Leichtmetallräder Y-Speiche 553 M Bicolor, „1RG“ 17" M Leichtmetallräder Doppelspeiche 550 M Bicolor, „1RL“ 18" M Leichtmetallräder Doppelspeiche 819 M Bicolor, „1RN“ 18" M Leichtmetallräder Doppelspeiche 556 M Bicolor, „1RR“ 19" M Leichtmetallräder Doppelspeiche 552 M Bicolor, „1UP“ 17" Leichtmetallräder Doppelspeiche 548 Bicolor, „1XQ“ 18" M Leichtmetallräder Y-Speiche 553 M Bicolor mit Sportreifen, „1Y2“ 18" M Leichtmetallräder V-Speiche 554 M, „1Y3“ 19" M Leichtmetallräder V-Speiche 557 M Bicolor, „25R“ 17" Leichtmetallräder Vielspeiche 546, „26M“ 17" Leichtmetallräder Doppelspeiche 549							○		
	⚠ nur mit „1EX“ 19" M Leichtmetallräder Doppelspeiche 552 M Bicolor mit Sportreifen, „1EY“ 19" M Leichtmetallräder V-Speiche 557 M Bicolor mit Sportreifen, „1FP“ 18" M Leichtmetallräder Y-Speiche 553 M Bicolor Silber/Schwarz, „1N4“ 18" M Leichtmetallräder Y-Speiche 553 M Bicolor, „1RN“ 18" M Leichtmetallräder Doppelspeiche 556 M Bicolor, „1RR“ 19" M Leichtmetallräder Doppelspeiche 552 M Bicolor, „1Y2“ 18" M Leichtmetallräder V-Speiche 554 M, „1Y3“ 19" M Leichtmetallräder V-Speiche 557 M Bicolor							○		
	⚠ nur mit „1EX“ 19" M Leichtmetallräder Doppelspeiche 552 M Bicolor mit Sportreifen, „1EY“ 19" M Leichtmetallräder V-Speiche 557 M Bicolor mit Sportreifen, „1FP“ 18" M Leichtmetallräder Y-Speiche 553 M Bicolor Silber/Schwarz, „1N4“ 18" M Leichtmetallräder Y-Speiche 553 M Bicolor, „1RN“ 18" M Leichtmetallräder Doppelspeiche 556 M Bicolor, „1RR“ 19" M Leichtmetallräder Doppelspeiche 552 M Bicolor, „1Y2“ 18" M Leichtmetallräder V-Speiche 554 M, „1Y3“ 19" M Leichtmetallräder V-Speiche 557 M Bicolor	○	○	○		○	○			
	⚠ nur mit „1FP“ 18" M Leichtmetallräder Y-Speiche 553 M Bicolor Silber/Schwarz, „1L2“ 18" Leichtmetallräder Vielspeiche 488 Bicolor, „1N4“ 18" M Leichtmetallräder Y-Speiche 553 M Bicolor, „1RG“ 17" M Leichtmetallräder Doppelspeiche 550 M Bicolor, „1RL“ 18" M Leichtmetallräder Doppelspeiche 819 M Bicolor, „1RN“ 18" M Leichtmetallräder Doppelspeiche 556 M Bicolor, „1RR“ 19" M Leichtmetallräder Doppelspeiche 552 M Bicolor, „1UP“ 17" Leichtmetallräder Doppelspeiche 548 Bicolor, „1XQ“ 18" M Leichtmetallräder Y-Speiche 553 M Bicolor mit Sportreifen, „1Y2“ 18" M Leichtmetallräder V-Speiche 554 M, „1Y3“ 19" M Leichtmetallräder V-Speiche 557 M Bicolor, „25R“ 17" Leichtmetallräder Vielspeiche 546, „26M“ 17" Leichtmetallräder Doppelspeiche 549							○		

FAHRDYNAMIK		116i	118i	120i	128ti	116d	118d	120d xDrive	M135i xDrive	EUR ohne MwSt.
223	Adaptives Fahrwerk			o			o	o		420,-
									o	125,-
	⚡ nicht mit „1RR“ 19" M Leichtmetallräder Doppelspeiche 552 M Bicolor, „1Y3“ 19" M Leichtmetallräder V-Speiche 557 M Bicolor			o			o	o		
	⚡ nicht mit „1EX“ 19" M Leichtmetallräder Doppelspeiche 552 M Bicolor mit Sportreifen, „1EY“ 19" M Leichtmetallräder V-Speiche 557 M Bicolor mit Sportreifen, „1RR“ 19" M Leichtmetallräder Doppelspeiche 552 M Bicolor, „1Y3“ 19" M Leichtmetallräder V-Speiche 557 M Bicolor								o	
	in Verbindung mit „7LF“ Modell M Sport, „7E8 Edition ColorVision			o			o	o		125,-
2VE	M Sportlenkung	o	o	o		o	o	o	●	210,-
	⚡ nur mit „704“ M Sportfahrwerk	o	o	o		o	o	o		
	⚡ nicht mit „223“ Adaptives Fahrwerk, „225“ Serienfahrwerk	o	o	o		o	o	o		
	in Verbindung mit „7LF“ Modell M Sport	o	o	o		o	o	o		–,-
2NH	M Sportbremse Blau lackierte Bremssättel mit M Schriftzug	o	o	o		o	o	o	●	545,-
	⚡ nur mit „7LF“ Modell M Sport, „7E8 Edition ColorVision, „1FP“ 18" M Leichtmetallräder Y-Speiche 553 M Bicolor Silber/Schwarz, „1N4“ 18" M Leichtmetallräder Y-Speiche 553 M Bicolor, „1RR“ 19" M Leichtmetallräder Doppelspeiche 552 M Bicolor, „1Y2“ 18" M Leichtmetallräder V-Speiche 554 M	o	o	o		o	o	o		
	⚡ nicht mit „300“ Notrad, „1RG“ 17" M Leichtmetallräder Doppelspeiche 550 M Bicolor, „1RL“ 18" M Leichtmetallräder Doppelspeiche 819 M Bicolor	o	o	o		o	o	o		
3M2	M Sportbremse, rot hochglänzend	o	o	o	●	o	o	o		545,-
									o	250,-
	⚡ nur mit „7LF“ Modell M Sport, „33B“ M Sportpaket Pro, „7E8 Edition ColorVision, „1Y2“ 18" M Leichtmetallräder V-Speiche 554 M	o	o	o		o	o	o		
	⚡ nicht mit „300“ Notrad, „1RG“ 17" M Leichtmetallräder Doppelspeiche 550 M Bicolor, „1RL“ 18" M Leichtmetallräder Doppelspeiche 819 M Bicolor	o	o	o		o	o	o		
	in Verbindung mit „33B“ M Sportpaket Pro	o	o	o		o	o	o		–,-

FAHRASSISTENZSYSTEME		116i	118i	120i	128ti	116d	118d	120d xDrive	M135i xDrive	EUR ohne MwSt.
	Schaltpunktanzeige	●	●	●	●	●	●	●	●	Serie
	Speed Limiter	●	●	●	●	●	●	●	●	Serie
	Aufmerksamkeitsassistent	●	●	●	●	●	●	●	●	Serie
544	Geschwindigkeitsregelung mit Bremsfunktion Geschwindigkeitsregelung im Bereich 30 km/h bis 250 km/h mit Abstandsregelung, Bergabfahrten mit Bremsengriff	o	●	●	●	o	●	●	●	250,-
	in Verbindung mit „7LF“ Modell M Sport, „7LC“ Modell Advantage, „7LD“ Modell Sport Line, „7E8“ Edition ColorVision	o				o				–,-
5DF	Aktive Geschwindigkeitsregelung mit Stop&Go-Funktion kamera- und radarbasiertes Fahrerassistenzsystem, Aktive Geschwindigkeitsregelung im Bereich 30 km/h bis 160 km/h mit Abstandsregelung, geschwindigkeitsabhängiger Abstand zum vorausfahrenden Fahrzeug in 4 Stufen wählbar, Stop&Go-Funktion, Speed Limit Info inkl. Überholverbotsanzeige, Speed Limit Assist	o				o				630,-
	⚡ nur mit „255“ Sport-Lederlenkrad, „710“ M Lederlenkrad	o	o	o		o	o	o		380,-
	in Verbindung mit „7LF“ Modell M Sport, „7LC“ Modell Advantage, „7LD“ Modell Sport Line, „7E8“ Edition ColorVision	o				o				380,-
508	Park Distance Control (PDC) akustische Abstandswarnung im Front- und Heckbereich	o	●	●	●	o	●	●	●	545,-
	⚡ nicht mit „5DM“ Parking Assistant	o	o	o	o	o	o	o	o	
	in Verbindung mit „7LF“ Modell M Sport, „7LC“ Modell Advantage, „7LD“ Modell Sport Line, „7E8“ Edition ColorVision	o				o				–,-
5DM	Parking Assistant kamera- und ultraschallbasiertes Assistenzsystem bestehend aus Parkassistent, Active Park Distance Control, Rückfahrassistent, Einparkhilfe Seite und Rückfahrkamera	o				o				840,-
			o	o	o		o	o	o	295,-
	in Verbindung mit „7LF“ Modell M Sport, „7LC“ Modell Advantage, „7LD“ Modell Sport Line, „7E8“ Edition ColorVision	o				o				295,-
5AS	Driving Assistant kamera- und radarbasiertes Fahrerassistenzsystem bestehend aus Spurverlassenswarnung, Spurwechselwarnung, Auffahr- und Personenwarnung mit City-Bremsfunktion, Querverkehrswarnung hinten, Heckkollisionswarnung, Speed Limit Info	o	o	o	o	o	o	o	o	630,-
	⚡ nur mit „508“ Park Distance Control (PDC), „5DM“ Parking Assistant, „430“ Innen- und Außenspiegelpaket	o	o	o	o	o	o	o	o	
	in Verbindung mit „7LH“ Comfort Paket Professional EU	o	o	o	o	o	o	o	o	–,-
9QX	Vorbereitung Fahrerassistenz I	o	o	o	o	o	o	o	o	–,-
	⚡ nicht mit „552“ Adaptiver LED-Scheinwerfer, „5AC“ Fernlichtassistent	o	o	o	o	o	o	o	o	
	⚡ nur mit „6AE“ Teleservices	o	o	o	o	o	o	o	o	
	⚡ nur mit „6U2“ BMW Live Cockpit Plus, „6U3“ BMW Live Cockpit Professional	o				o				
	⚡ nur mit „6U3“ BMW Live Cockpit Professional	o	o	o		o	o	o		



FUNKTIONALITÄT		116i	118i	120i	128ti	116d	118d	120d xDrive	M135i xDrive	EUR ohne MwSt.
	Innenbeleuchtung	●	●	●	●	●	●	●	●	Serie
	Frontscheinwerfer	●	●	●		●	●	●		Serie
	Begrüßungslicht	●	●	●	●	●	●	●	●	Serie
	Heckleuchten	●	●	●	●	●	●	●		Serie
	Kennzeichenlicht in LED-Technik	●	●	●	●	●	●	●	●	Serie
	Scheibenwischer	●	●	●	●	●	●	●	●	Serie
521	Regensensor	●	●	●	●	●	●	●	●	Serie
	Außenspiegel elektrisch einstellbar und beheizt	●	●	●	●	●	●	●	●	Serie
	Wärme-/Sonnenschutzverglasung	●	●	●	●	●	●	●	●	Serie
530	Klimaanlage	●	●	●	●	●	●	●	●	Serie
	Fehlbetankungsschutz für Dieselfahrzeuge					●	●	●		Serie
	Haltegriffe	●	●	●	●	●	●	●	●	Serie
	Sonnenblenden	●	●	●	●	●	●	●	●	Serie
	Steckdose (12 V)	●	●	●	●	●	●	●	●	Serie
	Fensterheber, elektrisch	●	●	●	●	●	●	●	●	Serie
	BMW ID	●	●	●	●	●	●	●	●	Serie
	Center-Lock-Schalter	●	●	●	●	●	●	●	●	Serie
	Schließsystem mit Zentralverriegelung	●	●	●	●	●	●	●	●	Serie
	Batterie	●	●	●	●	●	●	●	●	Serie
563	Lichtpaket	○	○	○	●	○	○	○	●	250,-
	in Verbindung mit „7LF“ Modell M Sport, „7LD“ Modell Sport Line, „7E8 Edition ColorVision	○	○	○		○	○	○		-,-
5A2	LED-Scheinwerfer Funktionen in LED-Technologie: Frontscheinwerfer, Heckleuchten, Tagfahr- und Positionslicht sowie Fahrtrichtungsanzeiger; Abblend- und Fernlichtfunktion in Bi-LED-Technologie, automatische Leuchtweitenregulierung	○	○	○	●	○	○	○	●	755,-
	in Verbindung mit „7LF“ Modell M Sport, „7EV“ Premium-Paket, „7EW“ Innovations-Paket, „7LD“ Modell Sport Line	○	○	○		○	○	○		-,-
552	Adaptiver LED-Scheinwerfer	○	○	○		○	○	○		1.175,-
					○			○		505,-
	⚡ nur mit „3MF“ M Leuchten Shadow Line, „7EV“ Premium-Paket, „7EW“ Innovations-Paket	○	○	○	○	○	○	○		
	⚡ nur mit „5AC“ Fernlichtassistent	○	○	○	○	○	○	○	○	
	in Verbindung mit „7LF“ Modell M Sport, „7EV“ Premium-Paket, „7EW“ Innovations-Paket, „7LD“ Modell Sport Line	○	○	○		○	○	○		505,-
	in Verbindung mit „33B“ M Sportpaket Pro	○	○	○	○	○	○	○	○	-,-

● Serienausstattungen ○ Sonderausstattungen -,- Ausstattungen ohne Mehr-/Minderpreis

FUNKTIONALITÄT		116i	118i	120i	128ti	116d	118d	120d xDrive	M135i xDrive	EUR ohne MwSt.
5A1	LED-Nebelscheinwerfer in Stoßfängersystem integriert, breitere Ausleuchtung der Straße	○	○	○		○	○	○		125,-
	in Verbindung mit „7LF“ Modell M Sport, „7E8 Edition ColorVision	○	○	○		○	○	○		-,-
5AC	Fernlichtassistent automatisches Ein- und Ausschalten des Fernlichtes abhängig von der Verkehrssituation	○	○	○	○	○	○	○	○	135,-
	in Verbindung mit „552“ Adaptiver LED-Scheinwerfer, „33B“ M Sportpaket Pro	○	○	○	○	○	○	○	○	-,-
3MF	M Leuchten Shadow Line	○	○	○	○	○	○	○	○	210,-
	⚡ nur mit „33B“ M Sportpaket Pro	○	○	○	○	○	○	○		
	⚡ nur mit „552“ Adaptiver LED-Scheinwerfer	○	○	○	○	○	○	○	○	
	in Verbindung mit „33B“ M Sportpaket Pro	○	○	○	○	○	○	○	○	-,-
431	Innenspiegel, automatisch abblendend	○	○	○	○	○	○	○	○	145,-
	in Verbindung mit „430“ Innen- und Außenspiegelpaket	○	○	○	○	○	○	○	○	-,-
430	Innen- und Außenspiegelpaket inkl. elektrischer Anklappfunktion und Bordsteinautomatik für Beifahrer-Außenspiegel	○	○	○	○	○	○	○	○	420,-
	⚡ nur mit „313“ Außenspiegelpaket, „431“ Innenspiegel, automatisch abblendend	○	○	○	○	○	○	○	○	
	in Verbindung mit „7EV“ Premium-Paket, „7EW“ Innovations-Paket	○	○	○	○	○	○	○	○	-,-
313	Außenspiegelpaket	○	○	○	○	○	○	○	○	210,-
	in Verbindung mit „430“ Innen- und Außenspiegelpaket	○	○	○	○	○	○	○	○	-,-
420	Sonnenschutzverglasung stärker eingefärbte Verglasung ab der B-Säule im hinteren Fahrzeugbereich	○	○	○	○	○	○	○	○	335,-
	in Verbindung mit „7LK“ Travel Paket	○	○	○	○	○	○	○	○	-,-
402	Panorama-Glasdach mit elektrischer Betätigung von Glasdach und Innenhimmel, Windabweiser	○	○	○	○	○	○	○	○	925,-
	in Verbindung mit „7LK“ Travel Paket	○	○	○	○	○	○	○	○	-,-
534	Klimaautomatik mit 2-Zonen-Regelung	○	○	○	●	○	○	○	●	460,-
	in Verbindung mit „7EV“ Premium-Paket, „7EW“ Innovations-Paket	○	○	○		○	○	○		-,-
322	Komfortzugang schlüsselloser Zugang zum Fahrzeug über Vordertüren, inkl. Vorfeldbeleuchtung in den Türaußengriffen sowie berührungslosem Öffnen und Schließen der Heckklappe (in Verbindung mit „316“ Automatische Heckklappenbetätigung, Funktion nicht verfügbar in Verbindung mit „235“ Anhängerkupplung mit abnehmbarem Kugelkopf). Beinhaltet den BMW Digital Key für das Ver- und Entriegeln sowie Starten des Fahrzeugs unter Verwendung eines kompatiblen Smartphones.	○	○	○	○	○	○	○	○	460,-
	in Verbindung mit „7EV“ Premium-Paket, „7EW“ Innovations-Paket	○	○	○	○	○	○	○	○	-,-
302	Alarmanlage inkl. Innenraumschutz, Neigungsalarmgeber und Notstromsirene	○				○				420,-
			○	○	○		○	○	○	-,-
	⚡ nur mit „6U3“ BMW Live Cockpit Professional	○	○	○	○	○	○	○	○	

Unsere Empfehlung für ein noch größeres BMW Erlebnis.

# BMW SERVICES



Relax. We care.  
Immer für Sie da. BMW Proactive Care.  
Wir kümmern uns, damit Sie es nicht müssen.

Um den Servicetermin, den Sie vielleicht vergessen haben. Um die Warnmeldung, die Sie vielleicht nicht verstehen. Wir kümmern uns um den Ölwechsel und den Räderwechsel, so dass Sie es nicht tun müssen. Und wenn Sie im Falle eines Unfalls nicht wissen, an wen Sie sich wenden sollen? Entspannen Sie sich. Wir sind immer für Sie da.



Proactive Care ist mehr als ein Produkt. Es ist ein Versprechen:  
Wir lassen Sie nicht im Stich – so dass Sie loslassen können.

Weitere Informationen erhalten Sie unter:  
[www.bmw.at/proactivecare](http://www.bmw.at/proactivecare)



Die beste Entscheidung für Ihre Finanzierung und Versicherung\*.  
BMW Financial Services.

Wir bieten Ihnen umfangreiche Finanzdienstleistungen sowie attraktive Versicherungsangebote\*, mit denen Sie die Freude am Fahren unbeschwert und in vollen Zügen genießen können. Ob Leasing oder Kredit – wir haben die optimale Lösung für Ihre Bedürfnisse. Und mit unseren Versicherungsleistungen\* genießen Sie im Fall der Fälle exklusiven und umfassenden Schutz.

Neugierig? Entdecken Sie gleich unsere vielseitigen Finanzierungs- und Versicherungsangebote.



BMW Paket Care.

Mit Paket Care sind Sie und Ihr BMW bestens versorgt – denn die wichtigsten Wartungsarbeiten, die für eine perfekte Funktion Ihres Fahrzeugs erforderlich sind, deckt dieses Paket bereits ab.

Alle Leistungen beinhalten Original BMW Teile sowie die anfallende Arbeitszeit. BMW Paket Care ist bis 2 Jahre ab Erstzulassung aktivierbar.

Mehr Informationen zu den inkludierten Leistungen von BMW Paket Care finden Sie unter: [www.bmw.at/paketcare](http://www.bmw.at/paketcare)

\* Leasing: BMW Austria Leasing GmbH (GISA-Zahl: 17752213)/Kredit: BMW Austria Bank GmbH (GISA-Zahl: 27506349), Siegfried-Marcus-Straße 24, 5020 Salzburg, Versicherungsvermittlung in der Form Versicherungsagent als Nebengewerbe mit der Berechtigung zum Empfang von Prämien. Agenturverhältnis mit Generali Versicherung AG (BMW Austria Leasing GmbH und BMW Austria Bank GmbH). Mit AXA France VIE S.A. und der AXA France IARD S.A. (Terrasses de l'Arche 313, 92727 Nanterre Cedex) wurde ein Gruppenversicherungsvertrag abgeschlossen, in dessen Rahmen Leasingrestschuldversicherungen/Kreditrestschuldversicherungen abgeschlossen werden können. Angebot freibleibend. Druckfehler, Änderungen und Irrtümer vorbehalten

## FUNKTIONALITÄT

	116i	118i	120i	128ti	116d	118d	120d xDrive	M135i xDrive	EUR ohne MwSt.
5GC Vorbereitung Flexible Car Use	o	o	o	o	o	o	o	o	35,-
☞ nur mit „6AE“ Teleservices	o	o	o	o	o	o	o	o	
☞ nur mit „6U2“ BMW Live Cockpit Plus, „6U3“ BMW Live Cockpit Professional	o				o				
☞ nur mit „6U3“ BMW Live Cockpit Professional		o	o	o		o	o	o	

## PASSIVE SICHERHEIT

Airbag	●	●	●	●	●	●	●	●	Serie
5DA Beifahrerairbag-Deaktivierung	●	●	●	●	●	●	●	●	Serie
Seitenaufprallschutz	●	●	●	●	●	●	●	●	Serie
Dreipunkt-Sicherheitsgurte	●	●	●	●	●	●	●	●	Serie
Kindersitzbefestigung ISOFIX	●	●	●	●	●	●	●	●	Serie
Antiblockiersystem (ABS)	●	●	●	●	●	●	●	●	Serie
Dynamische Stabilitätskontrolle (DSC) mit erweiterten Umfängen	●	●	●	●	●	●	●	●	Serie
Doppeltonfanfare	●	●	●	●	●	●	●	●	Serie
2VB Reifendruck-Kontrolle	●	●	●	●	●	●	●	●	Serie
Stoßfängersystem	●	●	●	●	●	●	●	●	Serie
428 Warndreieck mit Erste-Hilfe-Set	●	●	●	●	●	●	●	●	Serie
Crash-Sensor	●	●	●	●	●	●	●	●	Serie
2VC Reifenpannenset Reifendichtmittelflasche, elektrisch betriebener 12V-Kompressor (zum Anschluss an 12V-Steckdose)	●	●	●	●	●	●	●	●	Serie
☞ nicht mit „300“ Notrad	o	o	o		o	o	o		Serie
470 Kindersitzbefestigung ISOFIX Beifahrersitz	o	o	o	o	o	o	o	o	85,-
☞ nicht mit „5DA“ Beifahrerairbag-Deaktivierung	o	o	o	o	o	o	o	o	

## ORIGINAL BMW ZUBEHÖR

**BMW Dachbox 320**

Die moderne BMW Dachbox in Schwarz mit titansilbernen Seitenblenden hat ein Fassungsvermögen von 320 Litern und passt zu allen BMW Dachträgersystemen. Durch ihr beidseitiges Öffnungssystem mit 3fach-Zentralverriegelung auf beiden Seiten ist sie einfach zu beladen und diebstahlhemmend abschließbar.

**BMW Ski- und Snowboardhalterung**

Die abschließbare, seitlich ausziehbare BMW Ski- und Snowboard-Halterung bietet sicheren Halt für bis zu fünf Paar Ski oder vier Snowboards und ermöglicht ein einfacheres Beladen gerade bei höheren Fahrzeugen. Sie ist mit allen BMW Dachträgern kombinierbar und nimmt auch Skistöcke auf.

**BMW Universalhalter für Tablets**

Der Universalhalter ist in der Größe verstellbar und wird am separat erhältlichen Basisträger oder an der Sonderausstattung „Travel & Comfort“ befestigt. Er bietet sicheren Halt für viele Apple oder Samsung Tablets mit BMW Safety Case von 7 bis 11 Zoll, ist um 360° drehbar und in gewünschter Neigung feststellbar.



## ORIGINAL BMW ZUBEHÖR

Preise in €  
inkl. 20%  
MwSt.

Bei den nachfolgend aufgeführten Winterkomplettsets handelt es sich um Mindestgrößen (Dimensionen). Über das komplette Angebots-Sortiment informiert Sie gerne Ihr BMW Partner.

Winter-Komplettset (4 Stück)

auf  
Anfrage

18" Leichtmetallräder Y-Speiche 711 M Ferricgrau  
Goodyear Bereifung UltraGrip Performance Gen1 205/45 R18

Dachträger, abschließbar

300,00

Dachbox 320, Schwarz/Titansilber  
L x B x H: 191 x 63 x 39 cm

500,00

Dachbox 520, Schwarz/Titansilber  
L x B x H: 235 x 94 x 41 cm

1.100,00

Ski- und Snowboardhalterung, seitlich ausziehbar

300,00

Fahrradheckträger Pro 2.0  
für die Anhängerkupplung

700,00

Allwetter-Fußmatten, Schwarz  
vorn  
hinten

80,00  
55,00

Gepäckraum-Formmatte

95,00

Travel & Comfort System

Basisträger

25,00

Kleiderbügel

75,00

Klapptisch

100,00

Universalhaken

35,00

Halter für Action Kameras

100,00

Universalhalter für Tablets mit Safety Case

150,00

Halter für 9,7" Apple iPad 2/3/4

150,00

Halter für 10,1" Samsung Galaxy Tab 3/Tab 4

150,00

Safety Case für 7,9" Apple iPad mini 4

50,00

Safety Case für 9,7" Apple iPad Pro

55,00

Safety Case für 9,7" Samsung Galaxy Tab S2

55,00

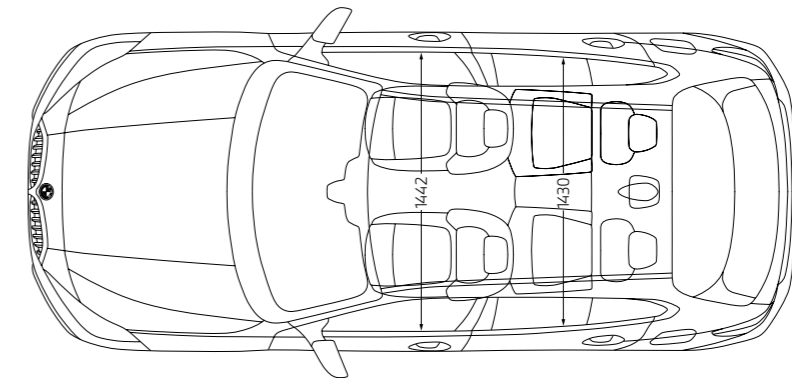
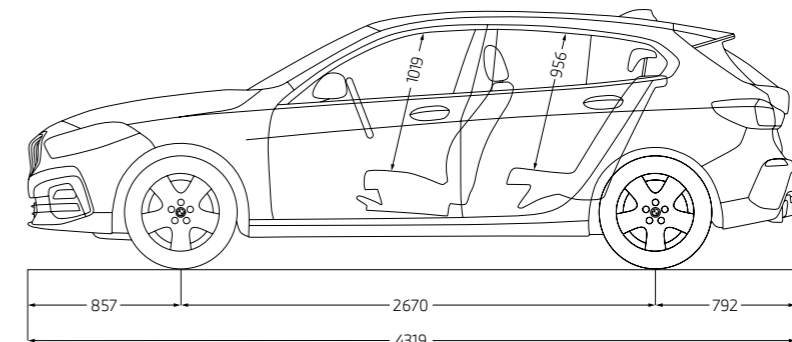
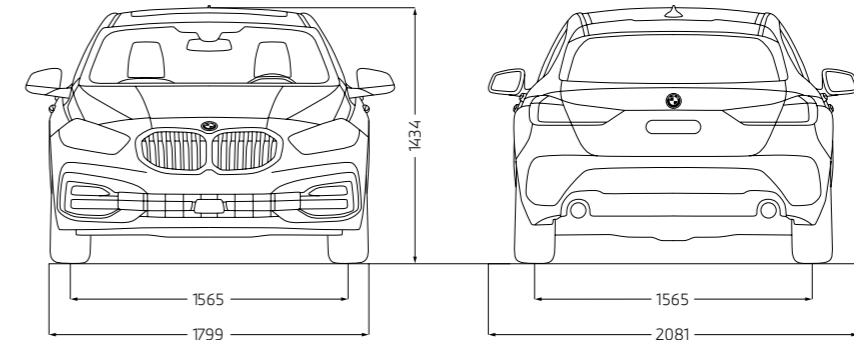
LED Türprojektoren

100,00

Die hier aufgeführten Produkte stellen eine Auswahl des verfügbaren Zubehörs für diesen Fahrzeugtyp dar. Einen Gesamtüberblick über unser Angebot erhalten Sie unter [www.bmw.at/zubehoer](http://www.bmw.at/zubehoer). Beachten Sie bitte, dass beim nachträglichen Verbau der aufgeführten Zubehörprodukte zu den ausgewiesenen Teilpreisen weitere Kosten für den zusätzlichen Einbauaufwand entstehen (Einbauzeit und – je nach Ausstattung des Fahrzeugs – zusätzliche Montageteile usw.). Über die entsprechenden Komplettpreise informiert Sie Ihr BMW Partner. Preisangaben in € inkl. 20% MwSt. Preisstand 07/2023. Druckfehler, Irrtümer und Preis- oder Produktänderungen vorbehalten.

## BMW 1er Technische Daten

		116i	118i	120i	116d	118d	120d xDrive	128ti	M135i xDrive
<b>Gewicht</b>									
Leergewicht EG <sup>1</sup>	kg	1395 [1415]	1365 [1395]	[1465]	1450 [1460]	1480 [1505]	[1590]	[1520]	[1600]
Zulässiges Gesamtgewicht	kg	1850 [1870]	1845 [1870]	[1920]	1925 [1940]	1950 [1980]	[2065]	[2000]	[2085]
Zuladung	kg	530 [530]	555 [550]	[530]	550 [555]	545 [550]	[550]	[555]	[560]
Zulässige ungebremste Anhängelast <sup>2</sup>	kg	695 [705]	680 [695]	[730]	725 [730]	740 [750]	[750]	-	-
Zulässige gebremste Anhängelast bis max. 12% Steigung / max. 8% Steigung <sup>2</sup>	kg	1100/1100 [1100/1100]	1300/1300 [1300/1300]	[1300/1300]	1300/1300 [1300/1300]	1300/1300 [1300/1300]	[1500/1500]	-	-
Gepäckraumvolumen	l	380–1200	380–1200	380–1200	380–1200	380–1200	380–1200	380–1200	380–1200
<b>Motor<sup>4,5</sup></b>									
Zylinder/Ventile		3/4	3/4	4/4	3/4	4/4	4/4	4/4	4/4
Hubraum	cm <sup>3</sup>	1499	1499	1998	1496	1995	1995	1998	1998
Nennleistung/ Nennrehzahl	kW (PS)/ 1/min	80 (109) <sup>3</sup> / 4300–6500	100 (136) <sup>3</sup> / 4500–6500	131 (178) <sup>3</sup> / 5000–5500	85 (116)/ 4000	110 (150)/ 4000	140 (190)/ 4000	195 (265) <sup>3</sup> / 4750–6500	225 (306) <sup>3</sup> / 5000–6250
Max. Drehmoment/Drehzahl	Nm/l/min	190/ 1380–3800	220/ 1500–4100	280/ 1350–4200	270/ 1750–2250	350/ 1750–2500	400/ 1750–2500	400/ 1750–4500	450/ 1800–4500
<b>Kraftübertragung</b>									
Antriebsart		Vorderrad	Vorderrad	Vorderrad	Vorderrad	Vorderrad	Allrad	Vorderrad	Allrad
Seriengeräte		6-Gang Manuell	6-Gang Manuell	7-Gang Steptronic	6-Gang Manuell	6-Gang Manuell	8-Gang Steptronic	8-Gang Steptronic	8-Gang Steptronic
<b>Fahrleistung</b>									
Höchstgeschwindigkeit	km/h	200 [200]	213 [213]	[235]	200 [200]	218 [216]	[230]	[250] <sup>6</sup>	[250] <sup>6</sup>
Beschleunigung 0–100 km/h	s	10,6 [10,6]	8,9 [8,8]	[7,0]	10,3 [10,1]	8,5 [8,4]	[7,0]	[6,1]	[4,7] <sup>7</sup>
<b>Verbrauch<sup>4,5</sup> – Alle Motoren erfüllen die Euro 6d Abgasnorm</b>									
Kombiniert (WLTP)	l/100 km	6,6–5,7 [6,8–5,8]	6,6–5,7 [6,6–5,7]	[6,8–6,0]	5,3–4,6 [5,4–4,6]	5,4–4,7 [5,6–4,9]	[5,8–5,1]	[7,4–6,8]	[8,0–7,4]
CO <sub>2</sub> -Emissionen kombiniert (WLTP)	g/km	151–129 [154–132]	150–129 [150–129]	[156–137]	140–120 [141–121]	141–122 [147–127]	[152–134]	[170–156]	[180–167]
AdBlue-Volumen (Aktivtank)		-	-	-	20,5 [20,5]	20,5 [20,5]	[12,5]	-	-
Tankinhalt, ca.		42	42	50	42	42	50	50	50
<b>Räder/Reifen</b>									
Reifendimension		205/55 R16 91 W	205/55 R16 91 W	225/45 R17 94 Y XL	205/55 R16 91 W	205/55 R16 91 W	225/45 R17 94 Y XL	225/40 R18 92 Y XL	225/40 R18 92 Y XL
Raddimension		7Jx16	7Jx16	7,5Jx17	7Jx16	7Jx16	7,5Jx17	8Jx18	8Jx18
Material		Stahl	Leichtmetall	Leichtmetall	Stahl	Leichtmetall	Leichtmetall	Leichtmetall	Leichtmetall



Alle Maßangaben der technischen Zeichnung in Millimeter.  
Angaben zu Fahrleistung, Verbrauch und CO<sub>2</sub>-Emissionen gelten für Fahrzeuge mit Seriengeräte. Werte in [ ] gelten für Fahrzeuge mit Steptronic Getriebe.

<sup>1</sup> Das EG-Leergewicht bezieht sich auf ein Fahrzeug mit serienmäßiger Ausstattung und beinhaltet keine Sonderausstattungen. Im Leergewicht sind 90% Tankfüllung sowie 75 kg für den Fahrer berücksichtigt. Optionale Ausstattungen können das Gewicht des Fahrzeugs, die Nutzlast sowie bei Einfluss auf die Aerodynamik die Höchstgeschwindigkeit verändern.

<sup>2</sup> Das tatsächliche Gesamtgewicht des Anhängers darf die maximal zulässige Anhängelast unter Berücksichtigung der maximal zulässigen Stützlast nicht übersteigen.

<sup>3</sup> Angaben zu Leistung für Benzinmotoren beziehen sich auf den Betrieb mit ROZ 98 Kraftstoff. Angaben zu Verbrauch beziehen sich auf den Betrieb mit Referenzkraftstoff gemäß VO (EU) 2007/715. Kraftstoffqualitäten bleifrei ROZ 91 und höher mit einem maximalen Ethanol-Anteil von 10% (E10) sind zulässig. BMW empfiehlt die Verwendung von Superbenzin bleifrei ROZ 95.

<sup>4</sup> Die angegebenen Verbrauchs- und CO<sub>2</sub>-Angaben wurden nach dem vorgeschriebenen Messverfahren des WLTP-Zyklus (World Harmonized Light Duty Vehicles Test Procedure) gemäß VO (EG) Nummer 715/2007 und VO (EU) 2017/1151 ermittelt. Die Angaben beziehen sich grundsätzlich auf ein Fahrzeug mit Basisausstattung. Allenfalls gewählte Sonderausstattungen, die durch den Hersteller als Ersatz von Teilen der Grundausstattung geliefert werden, können diese Werte erhöhen und differieren diese daher auch je nach Modell und Motorisierung. Darüber hinaus können auch nachträgliche Sonderausstattungen und Zubehör relevante Fahrzeugparameter, wie z. B. Gewicht, Rollwiderstand und Aerodynamik verändern und sich dadurch abweichende Verbrauchs- und CO<sub>2</sub>-Emissionen ergeben. Für die Bemessung von Steuern und anderen fahrzeugbezogenen Abgaben, die (auch) auf den CO<sub>2</sub>-Ausstoß abstellen, können daher andere als die hier angegebenen Werte gelten. Die Angaben beziehen sich daher nicht auf das konkrete Fahrzeug und sind nicht Bestandteil des Angebots, sondern dienen allein Vergleichszwecken zwischen den verschiedenen Fahrzeugtypen. Weitere Informationen zum WLTP-Messverfahren finden Sie unter: <https://www.bmw.at/de/topics/fascination-bmw/efficient-dynamics/consumption-emissions.html>. Die CO<sub>2</sub>-Effizienzangaben ergeben sich aus der Richtlinie 1999/94/EG sowie dem PKW-VIG und verwenden die Verbrauchs- und CO<sub>2</sub>-Werte, welche im Zuge des Genehmigungsverfahrens ermittelt wurden, zur Einstufung. Ein Leitfaden über den Kraftstoffverbrauch, Stromverbrauch und die CO<sub>2</sub>-Emissionen, der Daten für alle neuen Personenkraftwagenmodelle enthält, ist kostenlos an allen Verkaufsorten erhältlich. Der Kraftstoffverbrauch bzw. der Stromverbrauch und der CO<sub>2</sub>-Ausstoß eines Fahrzeugs sind nicht nur von der effizienten Ausnutzung des Kraftstoffes durch das Fahrzeug, sondern auch vom Fahrstil sowie von anderen nicht technischen Faktoren abhängig. CO<sub>2</sub> ist das für die Erderwärmung hauptsächlich verantwortliche Treibhausgas. Darüber hinaus können weitere Details zum konkreten Fahrzeug der beim Händler aufliegenden Typengenehmigung entnommen werden.

<sup>5</sup> In Abhängigkeit der Umgebungsbedingungen wird eine temporäre Spitzenleistung bereitgestellt, die ca. 10% über der Nennleistung liegen kann. Die Dauer der Spitzenleistung nimmt mit sinkender Umgebungstemperatur zu (bei +25°C ca. 5 s, bei -20°C ca. 40 s).

<sup>6</sup> Elektronisch abgeregelt.

<sup>7</sup> Nur erhältlich in Verbindung mit optionalem M Performance Paket.

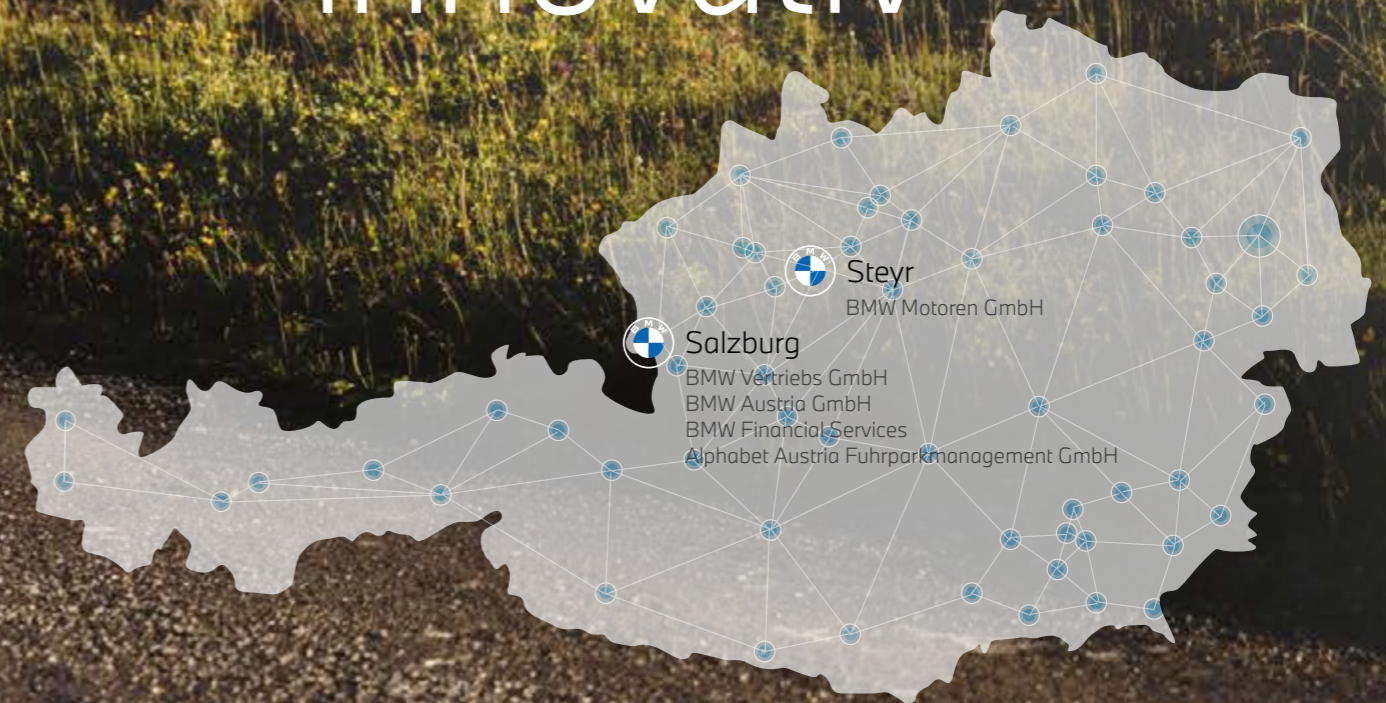
Die Angaben Kraftstoffverbrauch, CO<sub>2</sub>-Emissionen und Effizienzklasse gelten in Abhängigkeit von der gewählten Räderkategorie und Sonderausstattung. Den fahrzeugindividuellen Verbrauchswert nach NEFZ und WLTP erhalten Sie im BMW Online-Konfigurator unter [www.bmw.at/konfigurator](http://www.bmw.at/konfigurator) oder bei Ihrem BMW Partner.

Die technischen Daten, Verbrauchswerte und Anhängelasten beziehen sich nur auf ein Fahrzeug mit ab Werk verbauter Serien- und Sonderausstattung. Nachträglich verbaute Zubehör- bzw. Anbauteile sind nicht berücksichtigt.

# GUT FÜR ÖSTERREICH.

Die BMW Group.  
Gemeinsam stark für unser Land.

regional  
nachhaltig  
**ZUKUNFT**  
klimaneutral  
verantwortungsvoll  
innovativ

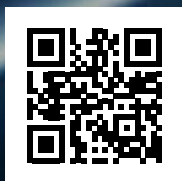


# YOUR WORLD. MY BMW.

JETZT DIE MY BMW APP  
HERUNTERLADEN.

Die direkte Verbindung zu Ihrem Fahrzeug und zur Welt von BMW: Mit der neuen My BMW App ganz bequem den Fahrzeugstatus checken, auf Funktionen aus der Ferne zugreifen, einen Servicetermin vereinbaren, Fahrten planen und vieles mehr – so wird die App zu Ihrem täglichen Mobilitätsbegleiter.

Probieren Sie es gleich aus und installieren Sie die **My BMW App** aus Ihrem App-Store.



## Schon gewusst?

Wenn Sie sich einmalig mit der My BMW App im Fahrzeug anmelden, passen sich alle personalisierten Einstellungen wie z. B. Sitz, Außenspiegel und Navigation über Ihr Profil bei jeder Fahrt automatisch an Sie an.

Voraussetzung ist die Ausstattung ConnectedDrive Services und ein kompatibles Smartphone. Die Verfügbarkeit und die Funktionen der My BMW App sind abhängig vom Fahrzeugmodell und können je nach Markt variieren. Detaillierte Informationen erhalten Sie unter [www.bmw.at](http://www.bmw.at)